

## DS-2CD1643G0-I(Z)

### Cámara de red bala varifocal de 4 MP



- Imágenes de alta calidad con resolución de 4 MP
- Tecnología de compresión eficiente H.265+
- Imágenes nítidas incluso con una fuerte retroiluminación gracias al WDR de 120 dB
- Ranura para tarjeta SD de hasta 256 GB para almacenamiento
- Lente varifocal motorizada de 2,8 a 12 mm para facilitar la instalación y el control
- Resistente al agua y al polvo (IP67)
- EXIR 2.0: tecnología infrarroja avanzada con largo alcance IR



## Especificación

<b>Cámara</b>	
Sensor de imagen	CMOS de exploración progresiva de 1/3"
máx. Resolución	2560 × 1440
mín. Iluminación	Color: 0,005 Lux @(F1.6, AGC ON), B/N: 0 Lux con IR
Velocidad de obturación	1/3 s a 1/100.000 s
Amplio rango dinámico	120dB
día y noche	Filtro de corte IR
Ajuste de ángulo	Panorámica: 0° a 360°, inclinación: 0° a 90°, rotación: 0° a 360°
<b>Lente</b>	
Tipo de lente	Lente varifocal, lente motorizada, de 2,8 a 12 mm
Distancia focal y campo de visión	2,8 a 12 mm: FOV horizontal de 102° a 31°, FOV vertical de 55° a 18°, FOV diagonal de 122° a 36°
Montura del lente	Ø14
Tipo de iris	Reparado
Abertura	F1.6
<b>Iluminador</b>	
Longitud de onda IR	850nm
Rango de infrarrojos	Hasta 50m
<b>Video</b>	
Convencional	50 Hz: 20 fps (2560 × 1440) 25 fps (2304 × 1296, 1920 × 1080, 1280 × 720) 60 Hz: 20 fps (2560 × 1440) 30 fps (2304 × 1296, 1920 × 1080, 1280 × 720)
Sub corriente	50 Hz: 25 fps (1280 × 720, 640 × 480, 640 × 360) 60 Hz: 30 fps (1280 × 720, 640 × 480, 640 × 360)
Compresión de video	Transmisión principal: H.265+/H.265/H.264+/H.264 Transmisión secundaria: H.265/H.264/MJPEG
Bitrate de video	32 Kbps a 8 Mbps
Tipo H.264	Perfil básico/Perfil principal/Perfil alto
Tipo H.265	Perfil principal
Región de interés (ROI)	1 región fija para transmisión principal
<b>Audio</b>	
Compresión de audio	- S: G.711ulaw/G.711alaw/G.722.1/G.726/MP2L2/PCM/AAC
Tasa de bits de audio	- S: 64 Kbps (G.711)/16 Kbps (G.722.1)/16 Kbps (G.726)/32 a 160 Kbps (MP2L2)/16 a 64 Kbps (AAC)
Tasa de muestreo de audio	- S: 8kHz/16kHz
Filtrado de ruido ambiental	- S: Sí
<b>Red</b>	
protocolos	TCP/IP, ICMP, HTTP, HTTPS, FTP, DHCP, DNS, DDNS, RTP, RTSP, RTCP, NTP, UPnP™, SMTP, IGMP, 802.1X, QoS, IPv6, Bonjour, IPv4, UDP, SSL/TLS
Vista en vivo simultánea	Hasta 6 canales
API	Interfaz de video en red abierta, ISAPI
Usuario/anfitrión	Hasta 32 usuarios. 3 niveles: administrador, operador y usuario

Cliente	iVMS-4200, Hik-Conectar
Navegador web	Visualización en vivo requerida del complemento: IE 10+ Vista en vivo sin complementos: Chrome 57.0+, Firefox 52.0+ Servicio local: Chrome 57.0+, Firefox 52.0+
<b>Imagen</b>	
Configuración de imagen	Saturación, brillo, contraste, nitidez, AGC, balance de blancos ajustable por software cliente o navegador web
Interruptor día/noche	Automático, Horario, Día, Noche
Mejora de la imagen	BLC, DNR 3D
<b>Interfaz</b>	
Interfaz Ethernet	1 puerto Ethernet autoadaptativo RJ45 10 M/100 M
Almacenamiento a bordo	Ranura para tarjeta de memoria integrada, compatible con tarjeta microSD, hasta 256 GB
Audio	- S: 1 entrada (entrada de línea), bloque de terminales de dos núcleos, máx. amplitud de entrada: 3,3 Vpp, impedancia de entrada: 4,7 K $\Omega$ , tipo de interfaz: sin equilibrio 1 salida (salida de línea), bloque de terminales de dos núcleos, máx. amplitud de salida: 3,3 Vpp, impedancia de salida: 100 $\Omega$ , tipo de interfaz: sin equilibrio
Alarma	- S: 1 entrada, 1 salida, máx. 12 V CC, 30 mA
Tecla de reinicio	SÍ
<b>Evento</b>	
Evento Básico	Detección de movimiento, alarma de manipulación de video, excepción
Enlace	Cargar a FTP, notificar al centro de vigilancia, enviar correo electrónico, cargar a la tarjeta de memoria, activar la grabación, activar la captura
<b>General</b>	
Energía	12 V CC $\pm$ 25 %, 0,9 A, máx. 11 W, enchufe de alimentación coaxial $\varnothing$ 5,5 mm PoE: 802.3af, clase 3, 36 V a 57 V, 0,36 A a 0,23 A, máx. 12,9 vatios
Material de la cámara	Metal
Dimensión de la cámara	$\varnothing$ 105 mm $\times$ 244,4 mm ( $\varnothing$ 4,1" $\times$ 9,6")
Dimensión del paquete	315 mm $\times$ 137 mm $\times$ 141 mm (12,4" $\times$ 5,4" $\times$ 5,6")
Peso de la cámara	Aprox. 1035 g (2,3 libras)
con peso del paquete	Aprox. 1550 g (3,4 libras)
Condiciones de almacenaje	- 30 °C a 60 °C (22 °F a 140 °F). Humedad 95% o menos (sin condensación)
Puesta en marcha y funcionamiento	- 30 °C a 60 °C (22 °F a 140 °F). Humedad 95% o menos (sin condensación)
Condiciones	
Idioma	Inglés, Ucraniano
Función general	Antiparpadeo, latido del corazón, espejo, protección con contraseña, máscara de privacidad, marca de agua, filtro de dirección IP
<b>Aprobación</b>	
CEM	FCC SDoC (47 CFR Parte 15, Subparte B); CE-CEM (EN 55032: 2015, EN 61000-3-2: 2014, EN 61000-3-3: 2013, EN 50130-4: 2011 + A1: 2014); RCM (AS/NZS CISPR 32: 2015); IC VoC (ICES-003: Número 6, 2016); KC (KN 32: 2015, KN 35: 2015)

Seguridad	UL (UL 60950-1); CB (IEC 60950-1:2005 + Am 1:2009 + Am 2:2013, IEC 62368-1:2014); CE-LVD (EN 60950-1:2005 + Am 1:2009 + Am 2:2013, IEC 62368-1:2014); BIS (IS 13252 (Parte 1): 2010 + A1: 2013 + A2: 2015)
Ambiente	CE-RoHS (2011/65/UE); RAEE (2012/19/UE); Alcance (Reglamento (CE) n° 1907/2006)
Protección de seguridad eléctrica	IP67 (CEI 60529-2013)

### Modelo disponible

DS-2CD1643G0-IZ (2,8 a 12 mm)

DS-2CD1643G0-IZS (2,8 a 12 mm)

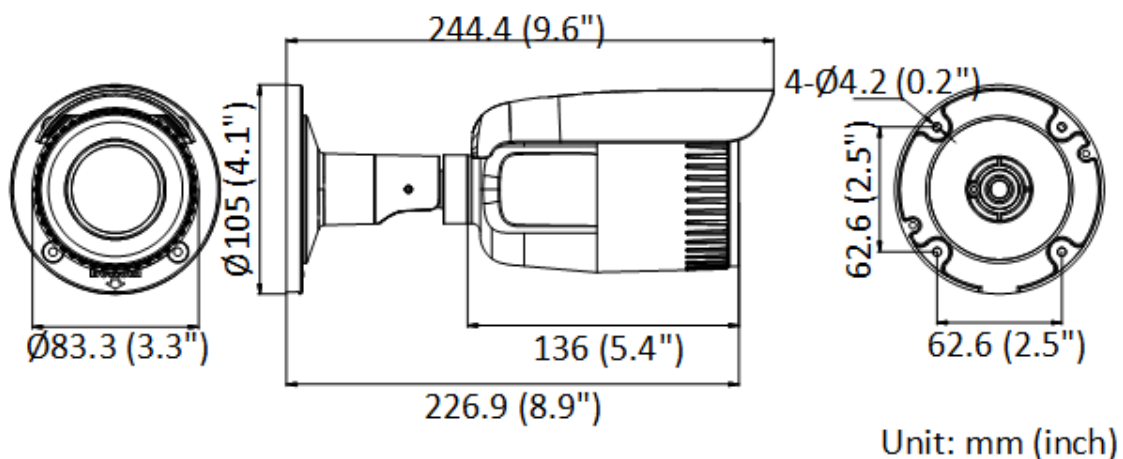
### Aplicación típica

Los productos de Hikvision se clasifican en tres niveles según su rendimiento anticorrosión. Consulte la siguiente descripción para elegir su entorno de uso.

Este modelo NO TIENE PROTECCIÓN ESPECÍFICA.

Nivel	Descripción
Protección de primer nivel	Los productos Hikvision de este nivel están equipados para su uso en áreas donde la protección anticorrosión profesional es imprescindible. Los escenarios de aplicación típicos incluyen costas, muelles, plantas químicas y más.
Protección moderada	Los productos Hikvision de este nivel están equipados para su uso en áreas con demandas anticorrosivas moderadas. Los escenarios de aplicación típicos incluyen áreas costeras a unos 2 kilómetros (1,24 millas) de distancia de las costas, así como áreas afectadas por la lluvia ácida.
Sin protección específica	Los productos Hikvision de este nivel están equipados para su uso en áreas donde no se necesita una protección anticorrosión específica.

### Dimensión



**Accesorio**

**Opcional**

<b>DS-1275ZJ-SUS</b> poste vertical Montar	<b>DS-1275ZJ-S-SUS</b> poste vertical Montar	<b>DS-1280ZJ-S</b> Caja de conexiones	<b>DS-1276ZJ-SUS</b> Montaje en esquina	<b>DS-1260ZJ</b> Caja de conexiones
				

Distributed by

**HIKVISION®****Headquarters**

No.555 Qianmo Road, Binjiang District,  
Hangzhou 310051, China  
T +86-571-8807-5998  
overseasbusiness@hikvision.com

**Hikvision USA**  
T +1-909-895-0400  
sales.usa@hikvision.com

**Hikvision Australia**  
T +61-2-8599-4233  
salesau@hikvision.com

**Hikvision India**  
T +91-22-28469900  
sales@pramahikvision.com

**Hikvision Canada**  
T +1-866-200-6690  
sales.canada@hikvision.com

**Hikvision Thailand**  
T +662-275-9949  
sales.thailand@hikvision.com

**Hikvision Europe**  
T +31-23-5542770  
sales.eu@hikvision.com

**Hikvision Italy**  
T +39-0438-6902  
info.it@hikvision.com

**Hikvision Brazil**  
T +55 11 3318-0050  
Latam.support@hikvision.com

**Hikvision Turkey**  
T +90 (216)521 7070- 7074  
sales.tr@hikvision.com

**Hikvision Malaysia**  
T +601-7652-2413  
sales.my@hikvision.com

**Hikvision UK & Ireland**  
T +01628-902140  
sales.uk@hikvision.com

**Hikvision South Africa**  
Tel: +27 (10) 0351172  
sale.africa@hikvision.com

**Hikvision France**  
T +33(0)1-85-330-450  
info.fr@hikvision.com

**Hikvision Kazakhstan**  
T +7-727-9730667  
nikia.panfilov@hikvision.ru

**Hikvision Vietnam**  
T +84-974270888  
sales.vt@hikvision.com

**Hikvision UAE**  
T +971-4-4432090  
salesme@hikvision.com

**Hikvision Singapore**  
T +65-6684-4718  
sg@hikvision.com

**Hikvision Spain**  
T +34-91-737-16-55  
info.es@hikvision.com

**Hikvision Tashkent**  
T +99-87-1238-9438  
uzb@hikvision.ru

**Hikvision Hong Kong**  
T +852-2151-1761  
info.hk@hikvision.com

**Hikvision Russia**  
T +7-495-669-67-99  
saleru@hikvision.com

**Hikvision Korea**  
T +82-(0)31-731-8817  
sales.korea@hikvision.com

**Hikvision Poland**  
T +48-22-460-01-50  
info.pl@hikvision.com

**Hikvision Indonesia**  
T +62-21-2933759  
Sales.Indonesia@hikvision.com

**Hikvision Colombia**  
sales.colombia@hikvision.com