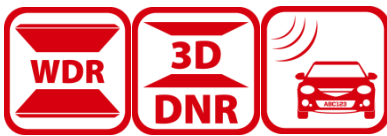


HIKVISION

DS-2CD7A26G0/P-IZ(H)S

Cámara de red tipo bala VF de 2 MP

DarkFighter



DeepinView

- CMOS de exploración progresiva de
- 1/1,8" 1920 × 1080 a 60 fps
- Color: 0,002 lux @ (F1.2, AGC
- activado) H.265, H.265+, H.264,
- H.264+ 140dB WDR
- DNR 3D
- E/S de alarma
- IP67, IK10
- 1 interfaz RS-485
- Alcance IR de hasta 50 m (2,8 a 12 mm) Alcance IR
- de hasta 100 m (8 a 32 mm) Cinco flujos definidos
- y hasta cinco flujos personalizados
- 6 análisis de comportamiento, 2 detección de
- excepciones Reconocimiento de Matrículas
- Admite alarmas para matrículas enumeradas en la lista
- negra y la lista blanca
- Ranura para tarjeta microSD/SDHC/SDXC integrada, hasta 256
- GB



www.hikvision.com

Especificaciones

Cámara	
Sensor de imagen	CMOS de exploración progresiva de 1/1,8"
mín. Iluminación	Color: 0,002 Lux @ (F1.2, AGC ON), 0 Lux con IR
Velocidad de obturación	1 s a 1/100 000 s
Obturador lento	SÍ
día y noche	Filtro de corte IR
Reducción de ruido digital	DNR 3D
WDR	140dB
Ajuste de ángulo	Soporte, panorámica: 0° a 355°, inclinación: 0° a 90°, rotación: 0° a 360°
Lente	
Longitud focal	2,8 a 12 mm 8 a 32 mm
Abertura	2,8 a 12 mm: F1,2 8 a 32 mm: F1,6
Enfocar	Automático, semiautomático, manual
campo de visión	2,8 a 12 mm: FOV horizontal de 103,3° a 38,6°, FOV vertical de 54,2° a 21,9°, FOV diagonal de 124,2° a 44,3° 8 a 32 mm: FOV horizontal de 42,5° a 13,4°, FOV vertical de 23,4° a 7,7°, FOV diagonal de 49° a 15,3°
Montura del lente	Integrado
infrarrojos	
Rango de infrarrojos	2,8 a 12 mm: hasta 50 m 8 a 32 mm: hasta 100 m
Longitud de onda	850nm
Estándar de compresión	
Compresión de video	Transmisión principal: H.265/H.264/H.265+/H.264+ Transmisión secundaria/tercera transmisión/cuarta transmisión/quinta transmisión/transmisión personalizada: H.265/H.264/MJPEG
Tipo H.264	Perfil básico/Perfil principal/Perfil alto
H.264+	Soportes de flujo principal
Tipo H.265	Perfil principal
H.265+	Soportes de flujo principal
Bitrate de vídeo	32 Kbps a 16 Mbps
Compresión de audio	No
Tasa de bits de audio	No
Conjunto de funciones inteligentes	
Protección perimetral	Detección de cruce de línea, detección de intrusión, detección de entrada a la región, detección de salida de la región, detección de equipaje desatendido, detección de eliminación de objetos
Detección de excepciones	Detección de cambio de escena, detección de desenfoque
Estadísticas	No
Detección de rostro	SÍ
Reconocimiento	Reconocimiento de Matrículas
Region de interes	4 regiones fijas para transmisión principal, transmisión secundaria, tercera transmisión, cuarta transmisión y quinta transmisión y seguimiento dinámico
Tráfico Vial y Detección de Vehículos	

* Las resoluciones enumeradas son solo opciones seleccionables. No significa que todas las transmisiones puedan funcionar a su máxima resolución al mismo tiempo.

Exactitud (Bajo recomendado condiciones de instalación e iluminación)	Tasa de captura > 98% Precisión de reconocimiento de dirección de movimiento del vehículo > 96 % Tasa de captura errónea < 2 % (entrada/salida), < 5 % (punto de control)
Lista negra y lista blanca	máx. 10,000 registros
Sin detección de matrículas	SÍ
Motocicleta LPR	SÍ (solo aplicable al punto de control)
Imagen	
máx. Resolución	1920 × 1080
Convencional	50 Hz: 50 fps (1920 × 1080, 1280 × 960, 1280 × 720) 60 Hz: 60 fps (1920 × 1080, 1280 × 960, 1280 × 720)
Sub corriente	50 Hz: 25 fps (704 × 576, 640 × 480) 60 Hz: 30 fps (704 × 480, 640 × 480)
Tercera corriente	50 Hz: 25 fps (1920 × 1080, 1280 × 960, 1280 × 720, 704 × 576, 640 × 480) 60 Hz: 30 fps (1920 × 1080, 1280 × 960, 1280 × 720, 704 × 480, 640 × 480)
Cuarta Corriente	50 Hz: 25 fps (1920 × 1080, 1280 × 720, 704 × 576, 640 × 480) 60 Hz: 30 fps (1920 × 1080, 1280 × 720, 704 × 480, 640 × 480)
Quinta corriente	50 Hz: 25 fps (704 × 576, 640 × 480) 60 Hz: 30 fps (704 × 480, 640 × 480)
Transmisión personalizada	50 Hz: 25 fps (1920 × 1080, 1280 × 720, 704 × 576, 640 × 480) 60 Hz: 30 fps (1920 × 1080, 1280 × 720, 704 × 480, 640 × 480)
Mejora de la imagen	BLC, HLC, 3D DNR, Defog, EIS, corrección de distorsión de lente
Configuración de imagen	El modo de rotación, la saturación, el brillo, el contraste, la nitidez, el AGC y el balance de blancos se pueden ajustar mediante el software del cliente o el navegador web
Recorte de destino	SÍ
CVS	Codificación H.264 y H.265
Interruptor día/noche	Día/Noche/Auto/Programa/Activado por entrada de alarma/Activado por vídeo
superposición de imágenes	La imagen del LOGOTIPO se puede superponer en vídeo con formato bmp de 128 × 128 y 24 bits
Red	
Almacenamiento en red	Tarjeta microSD/SDHC/SDXC (256 GB), almacenamiento local y NAS (NFS, SMB/CIFS), ANR
Disparador de alarma	Detección de movimiento, alarma de manipulación de vídeo, red desconectada, conflicto de dirección IP, inicio de sesión ilegal, disco duro lleno, error de disco duro, alarma por matrícula incluida en la lista negra y lista blanca
protocolos	TCP/IP, ICMP, HTTP, HTTPS, FTP, DHCP, DNS, DDNS, RTP, RTSP, RTCP, PPPoE, NTP, UPnP, SMTP, SNMP, IGMP, 802.1X, QoS, IPv6, UDP, Bonjour
Medidas de seguridad	Protección con contraseña, cifrado HTTPS, control de acceso a la red basado en puertos IEEE 802.1x, filtro de dirección IP, autenticación básica y implícita para HTTP/HTTPS, WSSE y autenticación implícita para ONVIF
Función general	Restablecimiento de una tecla, antipapadeo, cinco transmisiones y transmisión personalizada, latido, protección con contraseña, máscara de privacidad, marca de agua, filtro de dirección IP
API	ONVIF (PERFIL S, PERFIL G), ISAPI, SDK
Vista en vivo simultánea	Hasta 20 canales
Usuario/anfitrión	Hasta 32 usuarios. 3 niveles de usuario: administrador, operador y usuario
Cliente	iVMS-4200, Hik-Connect, iVMS-5200, Hik-Central
Navegador web	Vista en vivo requerida por complemento: IE8+, Chrome31.0-44, Mozilla Firefox30.0-51, Safari8.0+ Vista en vivo sin complemento: Chrome45+, Mozilla Firefox52+
Interfaz	
Audio	No
Interface de comunicación	1 puerto Ethernet RJ45 10M/100M/1000M, 1 interfaz RS-485 (semidúplex, HIKVISION, Pelco-P, Pelco-D, autoadaptable)

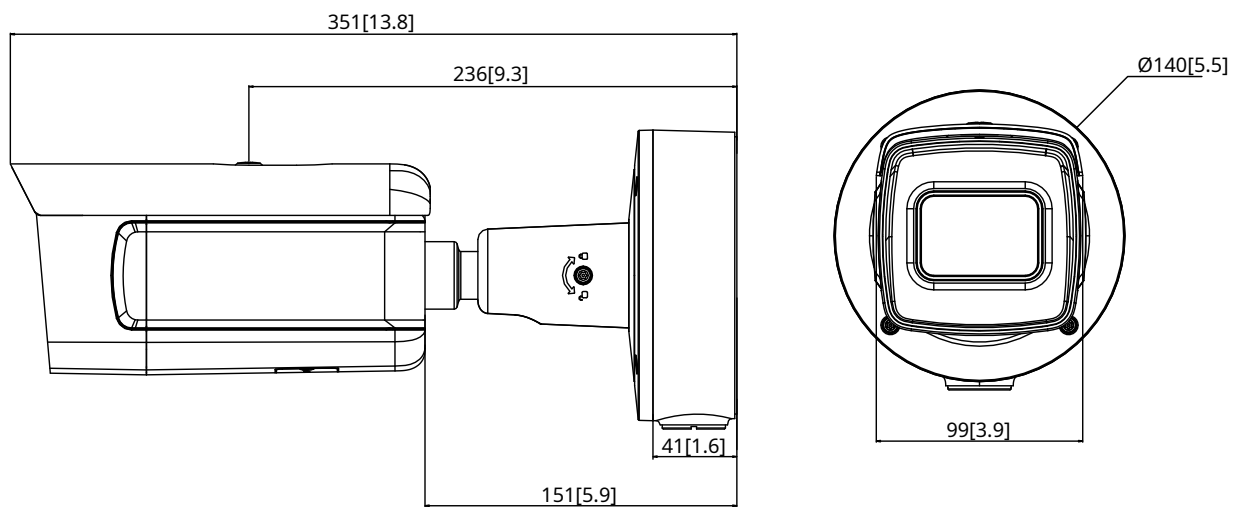
Alarma	2 entradas, 2 salidas (hasta 24 VDC 1A o 110 VAC 500 mA)
Salida de vídeo	Salida compuesta de 1Vp-p (75 Ω/CVBS)
Almacenamiento a bordo	Ranura micro SD/SDHC/SDXC integrada, hasta 256 GB
BNC	Salida analógica CVBS (resolución 4CIF), interna
Botón de reinicio	Sí
Audio	
Filtrado de ruido ambiental	No
Tasa de muestreo de audio	No
General	
Versión de firmware	5.5.60
Condiciones de operación	- 30 °C a 60 °C (-22 °F a 140 °F), -H: -40 °C a 60 °C (-40 °F a 140 °F) Humedad 95% o menos (sin condensación)
Fuente de alimentación	12 V CC ± 20 %, bloque de terminales de dos núcleos PoE (802.3at, clase 4)
Consumo de energía y Actual	- IZS: 12 V CC, 1,2 A, máx. 14 vatios; PoE (802.3at, 42,5 V a 57 V), 0,4 A a 0,3 A - IZHS: 12 V CC, 1,4 A, máx. 16,5 W; PoE (802.3at, 42,5 V a 57 V), 0,4 A a 0,3 A
Nivel de protección	IP67, IK10
Calentador	- H: sí
Material	Aleación de aluminio
Dimensiones	Cámara: Φ140 × 351 mm (Φ5.5" × 13.8") Con paquete: 405 × 190 × 180 mm (15,9" × 7,5" × 7,1")
Peso	Cámara: aprox. 2,5 kg (5,51 lb.) Con paquete: aprox. 2,75 kg (6,06 libras)

Modelo disponible

DS-2CD7A26G0/P-IZS (2,8-12 mm), DS-2CD7A26G0/P-IZHS (2,8-12 mm), DS-2CD7A26G0/P-IZS (8-32 mm), DS-2CD7A26G0/P-IZHS (8-32mm)

* - H: Calentador compatible

Dimensión



Unidad: mm [pulgadas]

Accesorio



DS-1475Z]-SUS

Montaje en poste vertical



DS-1476Z]-SUS

Montaje en esquina



DS-2251Z]

Montaje en columna

Distributed by

**HIKVISION®****Headquarters**

No.555 Qianmo Road, Binjiang District,
Hangzhou 310051, China
T +86-571-8807-5998
overseasbusiness@hikvision.com

Hikvision USA
T +1-909-895-0400
sales.usa@hikvision.com

Hikvision Italy
T +39-0438-6902
info.it@hikvision.com

Hikvision Singapore
T +65-6684-4718
sg@hikvision.com

Hikvision Africa
T +27 (0) 0351172
sale.africa@hikvision.com

Hikvision Europe
T +31-23-55-42-770
info.eu@hikvision.com

Hikvision France
T +33(0)1-85-330-450
info.fr@hikvision.com

Hikvision Oceania
T +61-2-8599-4233
salesau@hikvision.com

Hikvision Hong Kong
T +852-2151-1761

Hikvision Middle East
T +971-4-8816086
salesme@hikvision.com

Hikvision Spain
T +34-91-737-16-55
info.es@hikvision.com

Hikvision Canada
T +1-909-895-0400
sales.usa@hikvision.com

Hikvision Russia
T +7-495-669-67-99
saleru@hikvision.com

Hikvision Poland
T +48-22-460-01-50
poland@hikvision.com

Hikvision Korea
T +82-31-731-8841
sales.korea@hikvision.com

Hikvision India
T +91-22-28469900
sales@pramahikvision.com

Hikvision UK
T +01628-902140
support.uk@hikvision.com

Hikvision Brazil
T +55 11 3318-0050
Latam.support@hikvision.com