

DS-2CE16H0T-(A)IT3ZF

Cámara bala de 5 megapíxeles



Características clave

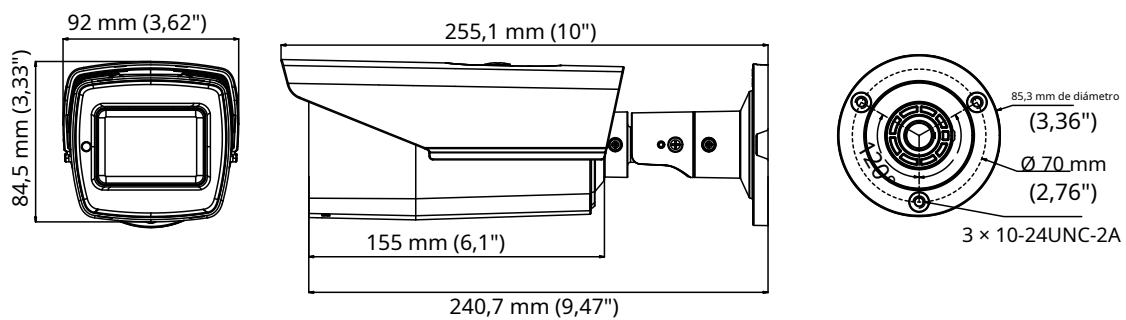
- COMS de alto rendimiento de 5 MP
- Resolución de 2560 × 1944
- Lente varifocal motorizada de 2,7 mm a 13,5 mm
- EXIR 2.0, IR inteligente, distancia IR de hasta 40 m
- Menú OSD, 2D DNR, DWDR
- Salida de video 4 en 1 (TVI/AHD/CVI/CVBS conmutable)
- IP67
- Hasta el coaxial (HIKVISION-C)



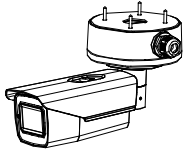
Cámara	
Sensor de imagen	Sensor de imagen CMOS de 5MP
Píxeles efectivos	2560 (H) × 1944 (V)
mín. iluminación	Color: 0,01 Lux @ (F1.2, AGC ON), 0 Lux con IR
Tiempo de obturación	PAL: 1/25 s a 1/50 000 s NTSC: 1/30 s a 1/50 000 s
Lente	Lente varifocal motorizada de 2,7 mm a 13,5 mm
Campo de visión horizontal	95,7° a 29,1°
Montura del lente	Φ 14
día y noche	filtro de corte IR
Ajuste de ángulo	Panorámica: 0° a 360°; Inclinación: 0° a 90°; Girar: 0° a 360°
Sincronización	sincronización interna
Cuadros por segundo	PAL: 5 MP a 20 fps , 4 MP a 25 fps , 1080p a 25 fps NTSC: 5 MP a 20 fps , 4 MP a 30 fps , 1080p a 30 fps
Menú	
CAG	Apoyo
Modo D/N	Automático/Color/B/N (Blanco y negro)
Balance de blancos	ATW/MWB
CLB	Apoyo
DWDR (rango dinámico amplio digital)	Apoyo
Funciones	Brillo, Nitidez, DNR, Espejo, Smart IR
Interfaz	
Salida de vídeo	1 salida analógica HD
Botón interruptor	TVI/AHD/CVI/CVBS
General	
Condiciones de operación	- 40 °C a 60 °C (-40 °F a 140 °F), humedad: 90 % o menos (sin condensación)
Fuente de alimentación	12 VCC ±15 %, 24 VCA ±15 %
El consumo de energía	DS-2CE16H0T-IT3ZF: Máx. 6,3 W DS-2CE16H0T-AIT3ZF: máx. 8,9 W
Nivel de protección	IP67
Material	Portada: Metálica Cuerpo principal: Plástico
Rango de infrarrojos	Hasta 40m
Comunicación	Hasta el coaxial, Protocolo: HIKVISION-C (salida TVI)
Dimensiones	84,5 mm × 92 mm × 255,1 mm (3,33" × 3,62" × 10")
Peso	DS-2CE16H0T-IT3ZF: aprox. 665 g (1,47 libras) DS-2CE16H0T-AIT3ZF: aprox. 705 g (1,55 libras)

Modelo de pedido

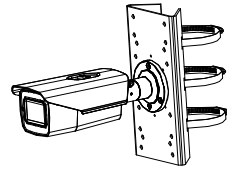
DS-2CE16H0T-IT3ZF, DS-2CE16H0T-AIT3ZF

Dimensión

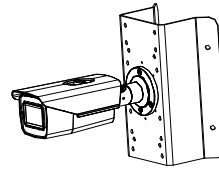
Accesorio



DS-1280ZJ-S
Caja de conexiones



DS-1275ZJ-SUS
Montaje en poste vertical



DS-1276ZJ-SUS
Montaje en esquina

Distributed by



HIKVISION®

Headquarters

No.555 Qianmo Road, Binjiang District,
Hangzhou 310051, China
T +86-571-8807-5998
overseasbusiness@hikvision.com

Hikvision USA
T +1-909-895-0400
sales.usa@hikvision.com

Hikvision Italy
T +39-0438-6902
info.it@hikvision.com

Hikvision Singapore
T +65-6684-4718
sg@hikvision.com

Hikvision Africa
T +27 (10) 0351172
sale.africa@hikvision.com

Hikvision Europe
T +31-23-55-42-770
info.eu@hikvision.com

Hikvision France
T +33(0)1-85-330-450
info.fr@hikvision.com

Hikvision Oceania
T +61-2-8599-4233
salesau@hikvision.com

Hikvision Hong Kong
T +852-2151-1761

Hikvision Middle East
T +971-4-8816086
salesme@hikvision.com

Hikvision Spain
T +34-91-737-16-55
info.es@hikvision.com

Hikvision Canada
T +1-909-895-0400
sales.usa@hikvision.com

Hikvision Russia
T +7-495-669-67-99
saleru@hikvision.com

Hikvision Poland
T +48-22-460-01-50
poland@hikvision.com

Hikvision Korea
T +82-31-731-8841
sales.korea@hikvision.com

Hikvision India
T +91-22-28469900
sales@pramahikvision.com

Hikvision UK
T +01628-902140
support.uk@hikvision.com

Hikvision Brazil
T +55 11 3318-0050
Latam.support@hikvision.com