

## DS-2CE16H0T-ITF

Cámara bala de 5 megapíxeles



### Características clave

- COMS de alto rendimiento de 5 MP
- Resolución de 2560 × 1944
- Lente fija de 2,8 mm, 3,6 mm, 6 mm
- EXIR 2.0, IR inteligente, distancia IR de hasta 20 m
- Menú OSD, 2D DNR, DWDR
- Salida de video 4 en 1 (TVI/AHD/CVI/CVBS conmutable)
- IP67
- Hasta el coaxial (HIKVISION-C)



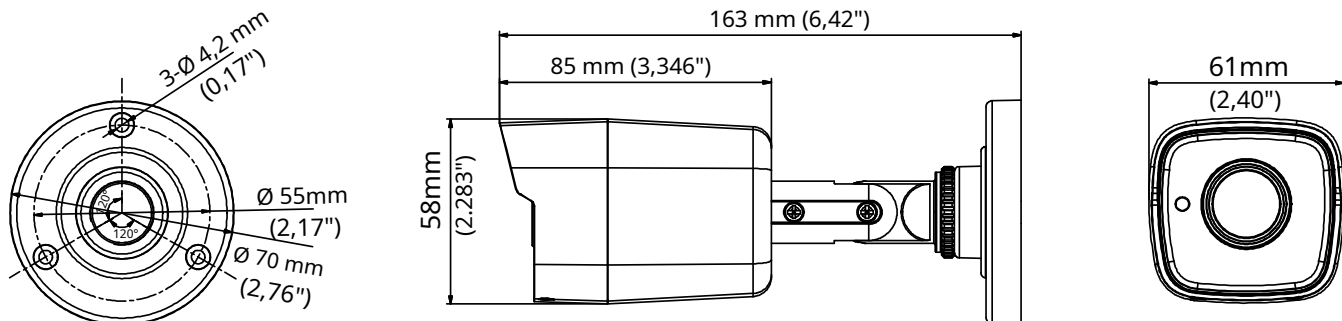
## Especificación

<b>Cámara</b>	
Sensor de imagen	Sensor de imagen CMOS de 5MP
Resolución	2560 (H) × 1944 (V)
mín. Iluminación	Color: 0,01 Lux @ (F1.2, AGC ON), 0 Lux con IR
Tiempo de obturación	PAL: 1/25 s a 1/50 000 s NTSC: 1/30 s a 1/50 000 s
Lente	Lente focal fija de 2,8 mm, 3,6 mm, 6 mm
Campo de visión horizontal	85,5°(2,8 mm), 80,1°(3,6 mm), 57,1°(6 mm)
Montura del lente	M12
día y noche	filtro de corte IR
Ajuste de ángulo	Panorámica: 0° a 360°; Inclinación: 0° a 180°; Girar: 0° a 360°
Sincronización	sincronización interna
Cuadros por segundo	PAL: 5 MP a 20 fps , 4 MP a 25 fps , 1080p a 25 fps NTSC: 5 MP a 20 fps , 4 MP a 30 fps , 1080p a 30 fps
<b>Menú</b>	
CAG	Apoyo
Modo D/N	Automático/Color/B/N (Blanco y negro)
Balance de blancos	ATW/MWB
CLB	Apoyo
DWDR (rango dinámico amplio digital)	Apoyo
Idioma	inglés
Funciones	Brillo, Nitidez, DNR, Espejo, Smart IR
<b>Interfaz</b>	
Salida de vídeo	1 salida analógica HD
Boton interruptor	TVI/AHD/CVI/CVBS
<b>General</b>	
Condiciones de operación	- 40 °C a 60 °C (-40 °F a 140 °F), humedad: 90 % o menos (sin condensación)
Fuente de alimentación	12 V CC ±25 %
El consumo de energía	máx. 4,3 vatios
Nivel de protección	IP67
Material	Metal
Rango de infrarrojos	hasta 20m
Comunicación	Hasta el coaxial, Protocolo: HIKVISION-C (salida TVI)
Dimensiones	58 mm × 61 mm × 163 mm (2,28" × 2,40" × 6,42")
Peso	Aprox. 350 g (0,77 libras)

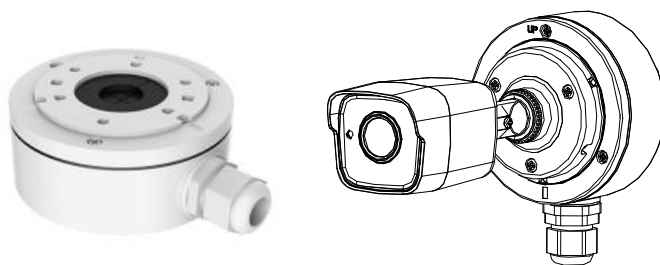
## Modelo de pedido

DS-2CE16H0T-ITF

## Dimensión



## Accesorio



Caja de conexiones DS-1280ZJ-XS

Distributed by



# HIKVISION®

### Headquarters

No.555 Qianmo Road, Binjiang District,  
Hangzhou 310051, China  
T +86-571-8807-5998  
overseasbusiness@hikvision.com

**Hikvision USA**  
T +1-909-895-0400  
sales.usa@hikvision.com

**Hikvision Italy**  
T +39-0438-6902  
info.it@hikvision.com

**Hikvision Singapore**  
T +65-6684-4718  
sg@hikvision.com

**Hikvision Africa**  
T +27 (0) 0351172  
sale.africa@hikvision.com

**Hikvision Europe**  
T +31-23-55-42-770  
info.eu@hikvision.com

**Hikvision France**  
T +33(0)1-85-330-450  
info.fr@hikvision.com

**Hikvision Oceania**  
T +61-2-8599-4233  
salesau@hikvision.com

**Hikvision Hong Kong**  
T +852-2151-1761

**Hikvision Middle East**  
T +971-4-8816086  
salesme@hikvision.com

**Hikvision Spain**  
T +34-91-737-16-55  
info.es@hikvision.com

**Hikvision Canada**  
T +1-909-895-0400  
sales.usa@hikvision.com

**Hikvision Russia**  
T +7-495-669-67-99  
saleru@hikvision.com

**Hikvision Poland**  
T +48-22-460-01-50  
poland@hikvision.com

**Hikvision Korea**  
T +82-31-731-8841  
sales.korea@hikvision.com

**Hikvision India**  
T +91-22-28469900  
sales@pramahikvision.com

**Hikvision UK**  
T +01628-902140  
support.uk@hikvision.com

**Hikvision Brazil**  
T +55 11 3318-0050  
Latam.support@hikvision.com