

THC-B320-VF

Cámara tipo bala EXIR VF de 2 MP



Características clave

- CMOS de alto rendimiento de 2 MP
- Resolución de 1920 × 1080
- Lente varifocal de 2,8 mm a 12 mm
- Interruptor día/noche
- EXIR 2.0, IR inteligente, distancia IR de hasta 40 m
- Salida de video 4 en 1 (TVI/AHD/CVI/CVBS conmutable)
- IP66

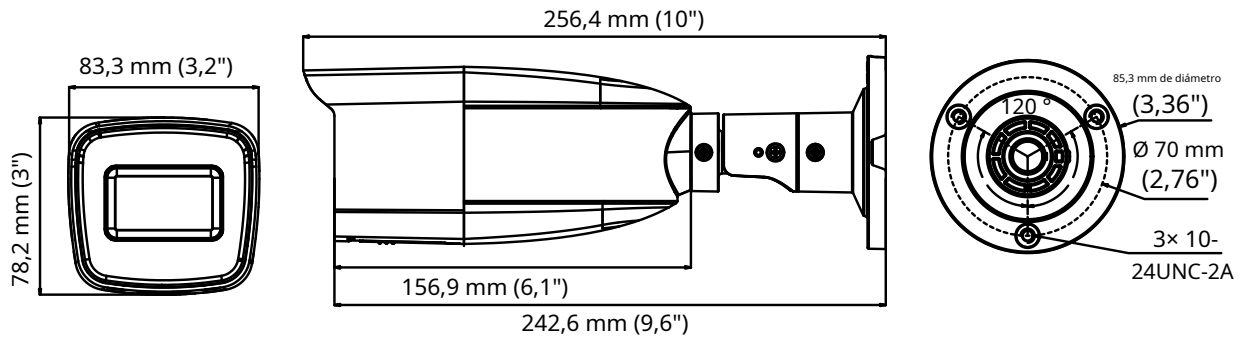
Especificaciones

Cámara	
Sensor de imagen	Sensor de imagen CMOS de 2MP
Sistema de señal	PAL/NTSC
Resolución	1920 (H)×1080 (V)
mín. Iluminación	0,01 Lux@ (F1.2, AGC ON), 0 Lux con IR
Tiempo de obturación	1/25 (1/30) s a 1/50 000 s
Lente	2,8 mm a 12 mm
Campo de visión horizontal	111,5° a 33,4°
Montura del lente	Φ14
día y noche	filtro de corte IR
Ajuste de ángulo	Panorámica: 0° a 360°, Inclinación: 0° a 90°, Rotación: 0° a 360°
Sincronización	sincronización interna
Velocidad de fotogramas de vídeo	PAL: 1080p@25fps NTSC: 1080p@30fps
Menú	
CAG	Alto/Medio/Bajo/Desactivado
Modo D/N	Automático/Color/B/N (Blanco y negro)
CLB	Apoyo
DWDR	Apoyo
Idioma	inglés
Funciones	Brillo, Nitidez, DNR, Espejo, Smart IR
Interfaz	
Salida de vídeo	1 salida analógica HD
Boton interruptor	TVI/AHD/CVI/CVBS
General	
Condiciones de operación	- 40 °C a 60 °C (-40 °F a 140 °F), Humedad: 90 % o menos (sin condensación)
Fuente de alimentación	12 VCC ±15 %
El consumo de energía	máx. 4,8 vatios
Nivel de protección	IP66
Material	Portada: Metálica Cuerpo principal: Plástico Soporte: Metálico
Rango de infrarrojos	Hasta 40m
Dimensiones	256,4 mm × 83,3 mm × 78,2 mm (10" × 3,2" × 3")
Peso	605 g (1,33 libras)

Modelo de pedido

THC-B320-VF

Dimensión



Accesorios



DS-1275ZJ-SUS
Montaje en poste vertical



DS-1276ZJ-SUS
Montaje en esquina

DS-1280ZJ-S
Caja de conexiones



DS-1H18
Balún de vídeo