



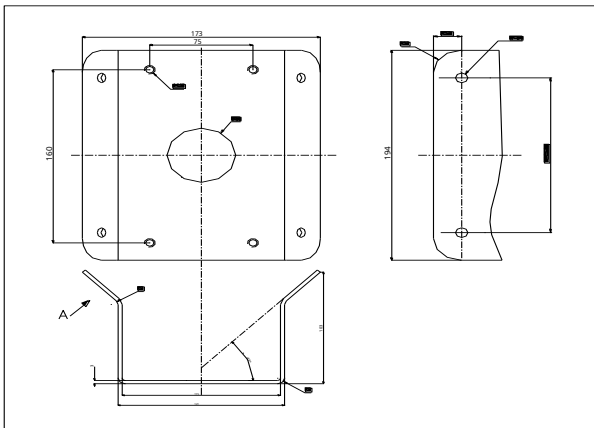
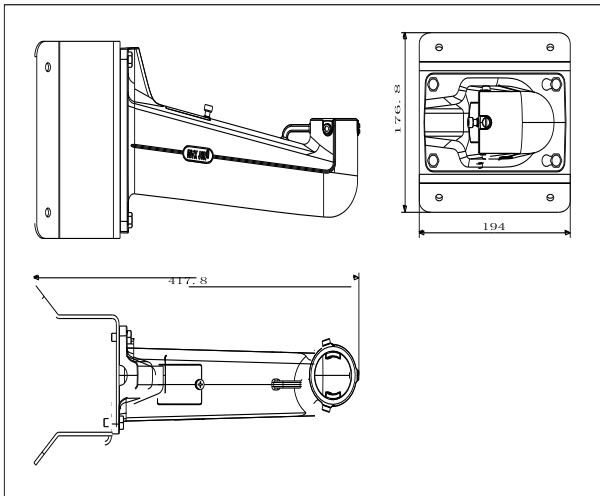
DS-1602ZJ-Esquina

Soporte de montaje en esquina de pared de brazo largo

Características:

- Aleación de aluminio y material de acero con tratamiento de pulverización de superficie.
- Diseño exquisito y pequeño.
- Diseño de cuerda de seguridad para una instalación más conveniente

Dimensión:



Nota: El soporte real puede variar de la imagen de arriba.

Modelo de pedido:

DS-1602ZJ-esquina

Parámetros:

Modelo	DS-1602ZJ-esquina
Parámetro	Soporte para montaje en pared
Color	hikvision blanco
Rasgo	Adecuado para la esquina de la pared del domo de velocidad montaje
Material	Aleación de aluminio y acero
Dimensión	176,8 × 194 × 417,8 mm
Peso	2809g

Aviso:

- El soporte debe instalarse en la superficie plana de una pared.
- La pared debe ser capaz de soportar más de 3 veces la capacidad total de la cámara y el soporte. La capacidad de carga del soporte es de 10 kg.