

# DS-1602ZJ

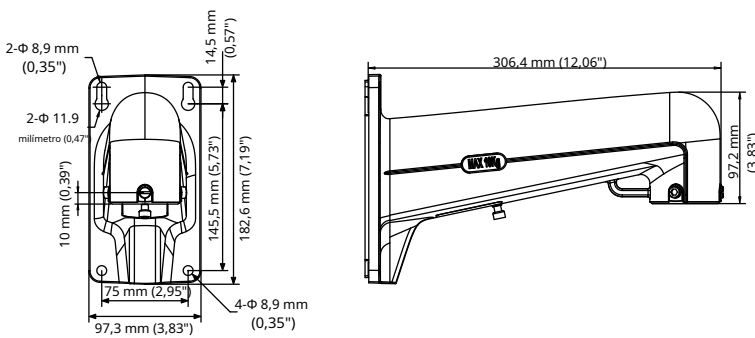
Soporte de montaje en pared interior/exterior



### Características:

- Material de aleación de aluminio con tratamiento de pulverización superficial Diseño general para interior/exterior
- Mejor diseño a prueba de agua
- Con cuerda de seguridad, el montaje es más seguro y conveniente.

### Dimensión:



### Modelo de pedido:

DS-1602ZJ

### Parámetros:

Modelo	DS-1602ZJ
Parámetro	Soporte de montaje en pared interior/exterior
Color	Hik blanco
Rasgo	Adecuado para domo de velocidad colgante montaje
Material	Aleación de aluminio
Dimensión	97,3 mm × 182,6 mm × 306,4 mm (3,83" × 7,19" × 12,06")
Peso	925 g (2,04 libras)

### Aviso:

- El soporte debe instalarse en la superficie plana de una pared.
- La pared debe poder soportar más de 3 veces la capacidad total de la cámara y el soporte.

**Nota:** El soporte real puede variar de la imagen de arriba.