

HIKVISION[®]

DS-2CD1323G0E-I

Cámara de red de torreta fija de 2 MP



- Imágenes de alta calidad con resolución de 2 MP
- Tecnología de compresión eficiente H.265+
- Imágenes claras contra la luz de fondo fuerte gracias a la tecnología DWDR
- Resistente al agua y al polvo (IP67)
- EXIR 2.0: tecnología infrarroja avanzada con largo alcance IR



www.hikvision.com

Especificación

Cámara	
Sensor de imagen	CMOS de exploración progresiva de 1/2,7"
mín. Iluminación	Color: 0,01 Lux @ (F2.0, AGC ON), B/N: 0 Lux con IR
Velocidad de obturación	1/3 s a 1/100 000 s
Obturador lento	SÍ
Amplio rango dinámico	WDR digital
día y noche	filtro de corte IR
Ajuste de ángulo	Panorámica: 0° a 360°, inclinación: 0° a 75°, rotación: 0° a 360°
Lente	
Distancia focal y campo de visión	2,8 mm, FOV horizontal 105°, FOV vertical 58°, FOV diagonal 123° 4 mm, FOV horizontal 81°, FOV vertical 43°, FOV diagonal 97°
Montura del lente	M12
Enfocar	Reparado
Abertura	F2.0
Iluminador	
Longitud de onda IR	850nm
Rango de infrarrojos	Hasta 30m
Video	
máx. Resolución	1920 × 1080
Convencional	50 Hz: 25 fps (1920 × 1080, 1280 × 720) 60 Hz: 30 fps (1920 × 1080, 1280 × 720)
Sub corriente	50 Hz: 25 fps (640 × 480, 640 × 360) 60 Hz: 30 fps (640 × 480, 640 × 360)
Compresión de video	Transmisión principal: H.265/H.264 Transmisión secundaria: H.265/H.264/MJPEG
Bitrate de vídeo	32 Kbps a 8 Mbps
Tipo H.264	Perfil básico/Perfil principal/Perfil alto
Tipo H.265	Perfil principal
H.264+	Soportes de flujo principal
H.265+	Soportes de flujo principal
Región de interés (ROI)	1 región fija para transmisión principal
Red	
protocolos	TCP/IP, ICMP, HTTP, HTTPS, FTP, DHCP, DNS, DDNS, RTP, RTSP, RTCP, NTP, UPnP™, SMTP, IGMP, 802.1X, QoS, IPv6, Bonjour, IPv4, UDP, SSL/TLS
Vista en vivo simultánea	Hasta 6 canales
API	Interfaz de video en red abierta, ISAPI
Usuario/anfitrión	Hasta 32 usuarios. 3 niveles: administrador, operador y usuario
Cliente	iVMS-4200, Hik-Conectar
Navegador web	Visualización en vivo requerida del complemento: IE 10+ Vista en vivo sin complementos: Chrome 57.0+, Firefox 52.0+ Servicio local: Chrome 57.0+, Firefox 52.0+
Imagen	
Configuración de imagen	Saturación, brillo, contraste, nitidez, AGC, balance de blancos ajustable por software cliente o navegador web.

Interruptor día/noche	Día, Noche, Automático, Horario
Mejora de la imagen	BLC, DNR 3D
Interfaz	
Interfaz Ethernet	1 puerto Ethernet autoadaptativo RJ45 10 M/100 M
Evento	
Evento Básico	Detección de movimiento, alarma de manipulación de video, excepción
General	
Método de vinculación	Subir a FTP, notificar al centro de vigilancia, enviar correo electrónico
Material de la cámara	metal y plástico
Dimensión de la cámara	Ø 110 mm × 85,3 mm (Ø 4,3" × 3,4")
Dimensión del paquete	150 mm × 150 mm × 141 mm (5,9" × 5,9" × 5,6")
Peso de la cámara	Aprox. 320 g (0,7 libras)
con peso del paquete	Aprox. 556 g (1,2 libras)
Condiciones de almacenaje	- 30 °C a 60 °C (-22 °F a 140 °F). Humedad: 95 % o menos (sin condensación)
Puesta en marcha y funcionamiento	- 30 °C a 60 °C (-22 °F a 140 °F). Humedad: 95 % o menos (sin condensación)
Condiciones	
Idioma del cliente web	Inglés, Ucraniano
Función general	Antiparpadeo, latido del corazón, espejo, protección con contraseña, máscara de privacidad, marca de agua, filtro de dirección IP
Versión de firmware	V5.5.120
Consumo de energía y corriente	12 V CC, 0,4 A, máx. 5 vatios PoE: (802.3af, 36 V a 57 V), 0,2 A a 0,15 A, máx. 6,5 vatios
Fuente de alimentación	12 V CC ± 25 % PoE: 802.3af, Clase 3
Interfaz de alimentación	Enchufe coaxial Ø 5,5 mm
Aprobación	
CEM	FCC SDoC (47 CFR Parte 15, Subparte B); CE-EMC (EN 55032: 2015, EN 61000-3-2: 2014, EN 61000-3-3: 2013, EN 50130-4: 2011 +A1: 2014); RCM (AS/NZS CISPR 32: 2015); IC VoC (ICES-003: Número 6, 2016); KC (KN 32: 2015, KN 35: 2015)
Seguridad	UL (UL 60950-1); CB (IEC 60950-1:2005 + Am 1:2009 + Am 2:2013, IEC 62368-1:2014); CE-LVD (EN 60950-1:2005 + Am 1:2009 + Am 2:2013, IEC 62368-1:2014); BIS (IS 13252 (Parte 1): 2010 + A1: 2013 + A2: 2015)
Ambiente	CE-RoHS (2011/65/UE); RAEE (2012/19/UE); Alcance (Reglamento (CE) n° 1907/2006)
Proteccion	IP67 (CEI 60529-2013)

Modelo disponible

DS-2CD1323G0E-I (2,8/4 mm)

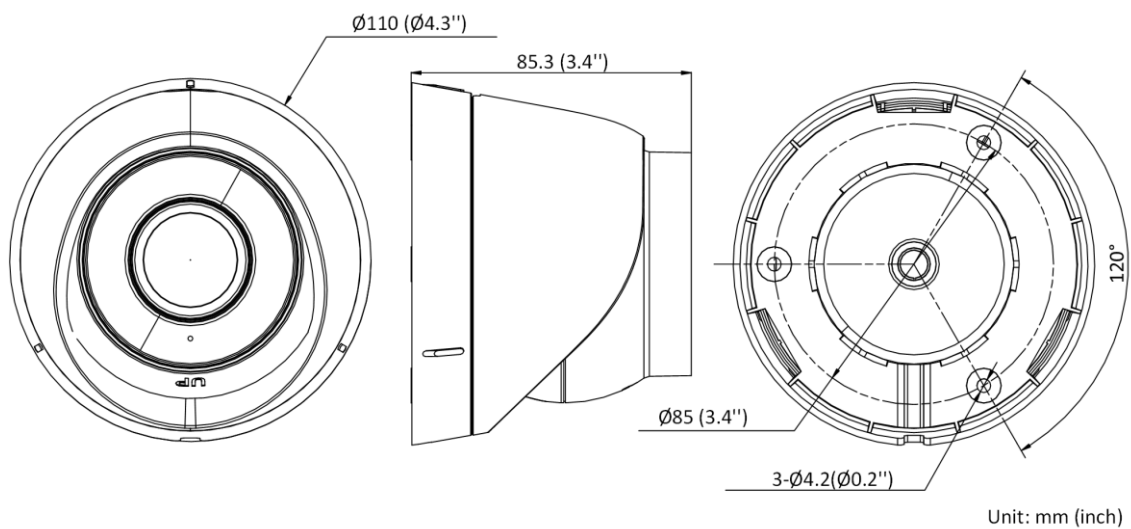
Aplicación típica

Los productos de Hikvision se clasifican en tres niveles según su rendimiento anticorrosión. Consulte la siguiente descripción para elegir su entorno de uso.

Este modelo NO TIENE PROTECCIÓN ESPECÍFICA.

Nivel	Descripción
Protección de primer nivel	Los productos Hikvision de este nivel están equipados para su uso en áreas donde la protección anticorrosión profesional es imprescindible. Los escenarios de aplicación típicos incluyen costas, muelles, plantas químicas y más.
Protección moderada	Los productos Hikvision de este nivel están equipados para su uso en áreas con demandas anticorrosivas moderadas. Los escenarios de aplicación típicos incluyen áreas costeras a unos 2 kilómetros (1,24 millas) de distancia de las costas, así como áreas afectadas por la lluvia ácida.
Sin protección específica	Los productos Hikvision de este nivel están equipados para su uso en áreas donde no se necesita una protección anticorrosión específica.

Dimensión



Accesorio

Opcional

DS-1272ZJ-110-TRS Montaje en pared	DS-1276ZJ-SUS Montaje en esquina	DS-1280ZJ-S Caja de conexiones	DS-1275ZJ-SUS Montaje en poste vertical

Distributed by

**HIKVISION®****Headquarters**

No.555 Qianmo Road, Binjiang District,
Hangzhou 310051, China
T +86-571-8807-5998
overseasbusiness@hikvision.com

Hikvision USA
T +1-909-895-0400
sales.usa@hikvision.com

Hikvision Australia
T +61-2-8599-4233
salesau@hikvision.com

Hikvision India
T +91-22-28469900
sales@pramahikvision.com

Hikvision Canada
T +1-866-200-6690
sales.canada@hikvision.com

Hikvision Thailand
T +662-275-9949
sales.thailand@hikvision.com

Hikvision Europe
T +31-23-5542770
sales.eu@hikvision.com

Hikvision Italy
T +39-0438-6902
info.it@hikvision.com

Hikvision Brazil
T +55 11 3318-0050
Latam.support@hikvision.com

Hikvision Turkey
T +90 (216)521 7070- 7074
sales.tr@hikvision.com

Hikvision Malaysia
T +601-7652-2413
sales.my@hikvision.com

Hikvision UK & Ireland
T +01628-902140
sales.uk@hikvision.com

Hikvision South Africa
Tel: +27 (10) 0351172
sale.africa@hikvision.com

Hikvision France
T +33(0)1-85-330-450
info.fr@hikvision.com

Hikvision Kazakhstan
T +7-727-9730667
nikia.panfilov@hikvision.ru

Hikvision Vietnam
T +84-974270888
sales.vt@hikvision.com

Hikvision UAE
T +971-4-4432090
salesme@hikvision.com

Hikvision Singapore
T +65-6684-4718
sg@hikvision.com

Hikvision Spain
T +34-91-737-16-55
info.es@hikvision.com

Hikvision Tashkent
T +99-87-1238-9438
uzb@hikvision.ru

Hikvision Hong Kong
T +852-2151-1761
info.hk@hikvision.com

Hikvision Russia
T +7-495-669-67-99
saleru@hikvision.com

Hikvision Korea
T +82-(0)31-731-8817
sales.korea@hikvision.com

Hikvision Poland
T +48-22-460-01-50
info.pl@hikvision.com

Hikvision Indonesia
T +62-21-2933759
Sales.Indonesia@hikvision.com

Hikvision Colombia
sales.colombia@hikvision.com