

DS-2CD2123G0-I(S)

Cámara de red domo fija IR de 2 MP



Características clave

- CMOS de exploración progresiva de
- 1/2,8" 1920 × 1080 a 30 fps
- Lente fija de 2,8/4/6/8 mm Color: 0,01 Lux @ (F1.2, AGC ON), 0,028 Lux @ (F2.0, AGC ON), 0 Lux con IR H.265+, H.265, H.264+, H.264
-
- tres arroyos
- WDR de 120dB
- 2 Análisis de comportamiento y detección de rostros
- BLC/3D DNR/ROI/HLC
- IP67, IK10
- Ranura para tarjeta micro SD/SDHC/SDXC integrada, hasta 128 GB
- Ajuste de 3 ejes



Especificaciones

Cámara	
Sensor de imagen	CMOS de exploración progresiva de 1/2,8"
mín. Iluminación	Color: 0,01 Lux @ (F1.2, AGC ON), 0,028 Lux @ (F2.0, AGC ON), 0 Lux con IR
Velocidad de obturación	1/3 s a 1/100.000 s
Obturador lento	Sí
día y noche	Filtro de corte IR
Reducción de ruido digital	DNR 3D
WDR	120dB
Ajuste de 3 ejes	Panorámica: 0° a 355°, inclinación: 0° a 75°, rotación: 0° a 355°
Lente	
Longitud focal	2,8/4/6/8mm
Abertura	F2.0
Enfocar	Reparado
campo de visión	2,8 mm, campo de visión horizontal: 114°, campo de visión vertical: 62°, campo de visión en diagonal: 135° 4 mm, campo de visión horizontal: 86°, campo de visión vertical: 46°, campo de visión en diagonal: 102° 6 mm, campo de visión horizontal: 54°, vertical FOV: 30°, FOV diagonal: 62° 8 mm, FOV horizontal: 43°, FOV vertical: 23°, FOV diagonal: 50°
Montura del lente	M12
infrarrojos	
Rango de infrarrojos	Hasta 30m
Longitud de onda	850nm
Estándar de compresión	
Compresión de video	Transmisión principal: H.265/H.264 Transmisión secundaria: H.265/H.264/MJPEG Tercera transmisión: H.265/H.264
Tipo H.264	Perfil principal/Perfil alto
H.264+	Soportes de flujo principal
Tipo H.265	Perfil principal
H.265+	Soportes de flujo principal
Bitrate de video	32 Kbps a 16 Mbps
Compresión de audio (-S)	G722.1/G.711/G726/MP2L2/PCM/MP3
Tasa de bits de audio (-S)	64 Kbps (G.711)/16 Kbps (G.722.1)/16 Kbps (G.726)/32-192 Kbps (MP2L2)/8 Kbps-320 Kbps (MP3)
Conjunto de funciones inteligentes	
Evento inteligente	Detección de cruce de línea, detección de intrusos, detección de rostros
Evento Básico	Detección de movimiento, alarma de manipulación de video, excepción (red desconectada, conflicto de dirección IP, inicio de sesión ilegal, disco duro lleno, error de disco duro)
Método de vinculación	Activar grabación: tarjeta de memoria, almacenamiento en red, pregrabación y posgrabación Activar carga de imágenes capturadas: FTP, HTTP, NAS, correo electrónico Activar notificación: HTTP, ISAPI, salida de alarma (-S), correo electrónico
Region de interes	1 región fija para transmisión principal y transmisión secundaria
Imagen	
máx. Resolución	1920 × 1080
Convencional	50 Hz: 25 fps (1920 × 1080, 1280 × 960, 1280 × 720) 60 Hz: 30 fps (1920 × 1080, 1280 × 960, 1280 × 720)

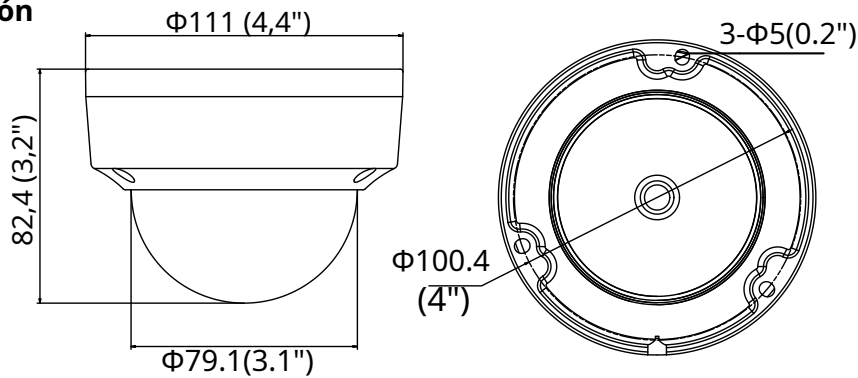
Sub corriente	50 Hz: 25 fps (640 × 480, 640 × 360, 320 × 240) 60 Hz: 30 fps (640 × 480, 640 × 360, 320 × 240)
Tercera corriente	50 Hz: 25 fps (1920 × 1080, 1280 × 720, 640 × 360, 352 × 288) 60 Hz: 30 fps (1920 × 1080, 1280 × 720, 640 × 360, 352 × 240)
Mejora de la imagen	BLC/3D DNR/HLC
Configuración de imagen	Modo de rotación, saturación, brillo, contraste, nitidez, AGC y balance de blancos ajustables por software de cliente o navegador web
Recorte de destino	No
Interruptor día/noche	Día/Noche/Auto/Programa/Activado por alarma en (-S)
Red	
Almacenamiento en red	Compatible con tarjeta Micro SD/SDHC/SDXC (128G), almacenamiento local y NAS (NFS,SMB/CIFS), ANR
protocolos	TCP/IP, UDP, ICMP, HTTP, HTTPS, FTP, DHCP, DNS, DDNS, RTP, RTSP, RTCP, PPPoE, NTP, UPnP, SMTP, SNMP, IGMP, 802.1X, QoS, IPv6, UDP, Bonjour, SSL /TLS
Función general	Antiparpadeo, tres flujos, latido, espejo, máscaras de privacidad, restablecimiento de contraseña por correo electrónico, contador de píxeles, escucha HTTP
API	ONVIF (PERFIL S, PERFIL G, PERFIL T), ISAPI, SDK
Seguridad	Protección de contraseña, contraseña complicada, cifrado HTTPS, autenticación 802.1X (EAP-TLS 1.2, EAP-LEAP, EAP-MD5), marca de agua, filtro de direcciones IP, autenticación básica y implícita para HTTP/HTTPS, WSSE y autenticación implícita para ONVIF, TLS1 .2
Vista en vivo simultánea	Hasta 6 canales
Usuario/anfitrión	Hasta 32 usuarios 3 niveles: Administrador, Operador y Usuario
Cliente	iVMS-4200, Hik-Conectar, Hik-Central
Navegador web	Complemento requerido vista en vivo: IE8 + Vista en vivo sin complementos: Chrome 57.0+, Firefox 52.0+, Safari 11+ Servicio local: Chrome 41.0+, Firefox 30.0+
Interfaz	
Sonido (-S)	1 entrada (entrada de línea/entrada de micrófono), 1 salida (salida de línea), bloque de terminales, sonido mono
Comunicación Interfaz	1 puerto Ethernet autoadaptable RJ45 10M/100M
Alarma (-S)	1 entrada, 1 salida (máx. 12 V CC, 30 mA), bloque de terminales
Salida de vídeo	No
Almacenamiento a bordo	Ranura Micro SD/SDHC/SDXC integrada, hasta 128 GB
CVS	Codificación H.264 y H.265
Botón de reinicio	Sí
Sonido (-S)	
Ruido Ambiental Filtración	Sí
Tasa de muestreo de audio	8 kHz/16 kHz/32 kHz/44,1 kHz/48 kHz
General	
Condiciones de operación	- 30 °C a +60 °C (-22 °F a +140 °F), Humedad 95% o menos (sin condensación)
Idioma del cliente web	32 idiomas Inglés, ruso, estonio, búlgaro, húngaro, griego, alemán, italiano, checo, eslovaco, francés, polaco, holandés, portugués, español, rumano, danés, sueco, noruego, finlandés, croata, esloveno, serbio, turco, coreano, Chino tradicional, tailandés, vietnamita, japonés, letón, lituano, portugués (Brasil)
Fuente de alimentación	12 V CC ± 25 %, enchufe de alimentación coaxial de Φ 5,5 mm PoE (802.3af, clase 3)
Consumo de energía y Actual	12 V CC, 0,5 A, máx. 6 vatios PoE (802.3af, 36 V a 57 V), 0,2 A a 0,1 A, máx. 7,5 vatios
Nivel de protección	IP67, IK10

Material	Cuerpo de la cámara: metal, burbuja: plástico
Dimensiones	Cámara: $\Phi 111 \times 82,4$ mm ($\Phi 4,4" \times 3,2"$) Paquete: $134 \times 134 \times 108$ mm ($5,3" \times 5,3" \times 4,3"$)
Peso	Cámara: aprox. 610 g (1,3 lb) Con paquete: aprox. 820 g (1,8 libras)

Modelo disponible:

DS-2CD2123G0-I (2,8/4/6/8 mm), DS-2CD2123G0-IS (2,8/4/6/8 mm)

Dimensión



Unidad: mm (pulgadas)

Accesorio



Montaje en techo inclinado

DS-1259ZJ



Montaje en pared

DS-1272ZJ-110



Montaje en pared + caja de conexiones

DS-1272ZJ-110B



Montaje colgante

DS-1271ZJ-110



Caja de conexiones

DS-1280ZJ-DM18



Montaje en esquina

DS-1276ZJ-SUS



Montaje en poste vertical

DS-1275ZJ



Gorra a prueba de lluvia

DS-1250ZJ



Montaje en pared
DS-1258ZJ



Montaje en techo inclinado
DS-1259ZJ (negro)



Montaje colgante
DS-1271ZJ-110 (negro)



Montaje en pared
DS-1272ZJ-110 (negro)



Montaje en esquina
DS-1276ZJ-SUS (negro)



Caja de conexiones
DS-1280ZJ-DM18 (negro)



Montaje en pared
DS-1258ZJ (negro)



Montaje en poste vertical
DS-1275ZJ-SUS (negro)

Distributed by



HIKVISION®

Headquarters

No.555 Qianmo Road, Binjiang District,
Hangzhou 310051, China
T +86-571-8807-5998
overseasbusiness@hikvision.com

Hikvision USA
T +1-909-895-0400
sales.usa@hikvision.com

Hikvision Italy
T +39-0438-6902
info.it@hikvision.com

Hikvision Singapore
T +65-6684-4718
sg@hikvision.com

Hikvision Africa
T +27 (0) 0351172
sale.africa@hikvision.com

Hikvision Europe
T +31-23-55-42-770
info.eu@hikvision.com

Hikvision France
T +33(0)1-85-330-450
info.fr@hikvision.com

Hikvision Oceania
T +61-2-8599-4233
salesau@hikvision.com

Hikvision Hong Kong
T +852-2151-1761

Hikvision Middle East
T +971-4-8816086
salesme@hikvision.com

Hikvision Spain
T +34-91-737-16-55
info.es@hikvision.com

Hikvision Canada
T +1-909-895-0400
sales.usa@hikvision.com

Hikvision Russia
T +7-495-669-67-99
saleru@hikvision.com

Hikvision Poland
T +48-22-460-01-50
poland@hikvision.com

Hikvision Korea
T +82-31-731-8841
sales.korea@hikvision.com

Hikvision India
T +91-22-28469900
sales@pramahikvision.com

Hikvision UK
T +01628-902140
support.uk@hikvision.com

Hikvision Brazil
T +55 11 3318-0050
Latam.support@hikvision.com

05060020200416