

DS-2CD2623G0-IZS

Cámara de red bala varifocal IR de 2 MP



Características clave

- CMOS de exploración progresiva de
- 1/2,8" 1920 × 1080 a 30 fps
- Lente varifocal de 2,8 a 12 mm Color: 0,01
- Lux @ (F1.2, AGC ON), 0,018 Lux @ (F1.6, AGC ON), 0 Lux con IR H.265+, H.265, H.264+,
- H.264
- tres arroyos
- WDR de 120dB
- 2 análisis de comportamiento y detección de rostros
- BLC/3D DNR/ROI/HLC
- IP66, IK10
- Ranura para tarjeta micro SD/SDHC/SDXC integrada, hasta 128 GB
- Ajuste de 3 ejes



Especificaciones

| Cámara | |
|---|--|
| Sensor de imagen | CMOS de exploración progresiva de 1/2,8" |
| mín. Iluminación | Color: 0,01 Lux @ (F1.2, AGC ON), 0,018 Lux @ (F1.6, AGC ON), 0 Lux con IR |
| Velocidad de obturación | 1/3 s a 1/100.000 s |
| Obturador lento | Sí |
| día y noche | Filtro de corte IR |
| Reducción de ruido digital | DNR 3D |
| WDR | 120dB |
| Ajuste de 3 ejes | Panorámica: 0° a 360°, inclinación: 0° a 90°, rotación: 0° a 360° |
| Lente | |
| Longitud focal | 2,8 a 12 mm |
| Tipo de lente | Motorizado |
| Abertura | F1.6 |
| Enfocar | Auto |
| campo de visión | FOV horizontal: 110° a 31° FOV vertical: 58° a 18° FOV diagonal: 136° a 36° |
| Montura del lente | Φ14 |
| Tipo de lente | Motorizado |
| Infrarrojos | |
| Rango de infrarrojos | Hasta 50m |
| Longitud de onda | 850nm |
| Estándar de compresión | |
| Compresión de video | Transmisión principal: H.265/H.264 Transmisión secundaria: H.265/H.264/MJPEG Tercera transmisión: H.265/H.264 |
| Tipo H.264 | Perfil principal/Perfil alto |
| H.264+ | Soportes de flujo principal |
| Tipo H.265 | Perfil principal |
| H.265+ | Soportes de flujo principal |
| Bitrate de vídeo | 32 Kbps a 16 Mbps |
| Compresión de audio | G722.1/G.711/G726/MP2L2/PCM/MP3 |
| Tasa de bits de audio | 64 Kbps (G.711)/16 Kbps (G.722.1)/16 Kbps (G.726)/32-192 Kbps (MP2L2)/8 Kbps-320 Kbps (MP3) |
| Conjunto de funciones inteligentes | |
| Evento inteligente | Detección de cruce de línea, detección de intrusos, detección de rostros |
| Evento Básico | Detección de movimiento, alarma de manipulación de video, excepción (red desconectada, conflicto de dirección IP, inicio de sesión ilegal, disco duro lleno, error de disco duro) |
| Método de vinculación | Activar grabación: tarjeta de memoria, almacenamiento en red, pregrabación y posgrabación Activar carga de imágenes capturadas: FTP, HTTP, NAS, correo electrónico Activar notificación: HTTP, ISAPI, salida de alarma, correo electrónico |
| Region de interes | 1 región fija para transmisión principal y transmisión secundaria |
| Imagen | |
| máx. Resolución | 1920 × 1080 |
| Convencional | 50 Hz: 25 fps (1920 × 1080, 1280 × 960, 1280 × 720) |

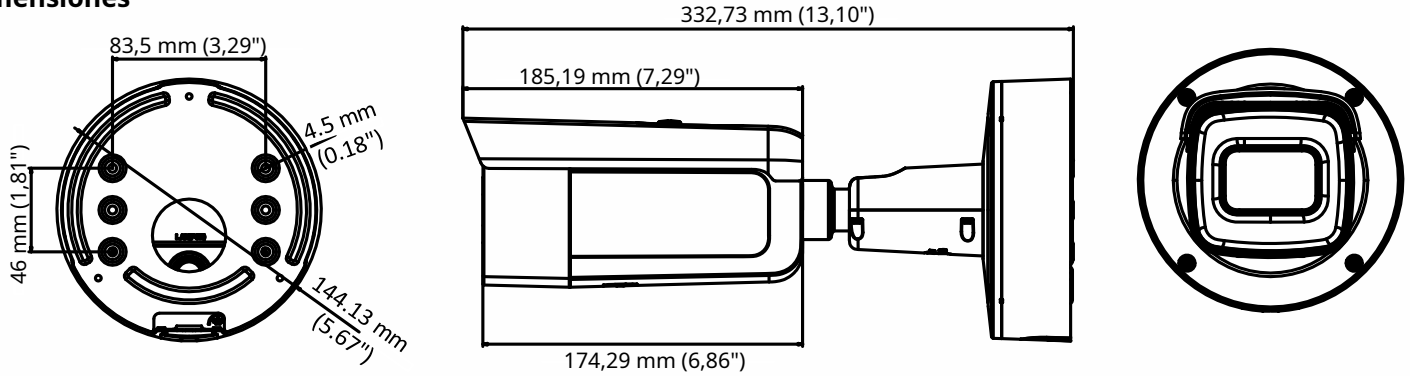
| | |
|-----------------------------|--|
| | 60 Hz: 30 fps (1920 × 1080, 1280 × 960, 1280 × 720) |
| Sub corriente | 50 Hz: 25 fps (640 × 480, 640 × 360, 320 × 240) 60 Hz: 30 fps (640 × 480, 640 × 360, 320 × 240) |
| Tercera corriente | 50 Hz: 25 fps (1920 × 1080, 1280 × 720, 640 × 360, 352 × 288) 60 Hz: 30 fps (1920 × 1080, 1280 × 720, 640 × 360, 352 × 240) |
| Mejora de la imagen | BLC/3D DNR/HLC |
| Configuración de imagen | Modo de rotación, saturación, brillo, contraste, nitidez, AGC y balance de blancos ajustables por software de cliente o navegador web |
| Recorte de destino | No |
| Interruptor día/noche | Día/Noche/Auto/Programa/Activado por alarma en |
| La red | |
| Almacenamiento en red | Compatible con tarjeta Micro SD/SDHC/SDXC (128G), almacenamiento local y NAS (NFS,SMB/CIFS), ANR |
| protocolos | TCP/IP, UDP, ICMP, HTTP, HTTPS, FTP, DHCP, DNS, DDNS, RTP, RTSP, RTCP, PPPoE, NTP, UPnP, SMTP, SNMP, IGMP, 802.1X, QoS, IPv6, UDP, Bonjour, SSL /TLS |
| Función general | Antiparpadeo, tres flujos, latido, espejo, máscaras de privacidad, restablecimiento de contraseña por correo electrónico, contador de píxeles, escucha HTTP |
| API | ONVIF (PERFIL S, PERFIL G, PERFIL T), ISAPI, SDK |
| Seguridad | Protección de contraseña, contraseña complicada, cifrado HTTPS, autenticación 802.1X (EAP-TLS 1.2, EAP-LEAP, EAP-MD5), marca de agua, filtro de direcciones IP, autenticación básica y implícita para HTTP/HTTPS, WSSE y autenticación implícita para ONVIF, TLS1 .2 |
| Vista en vivo simultánea | Hasta 6 canales |
| Usuario/anfitrión | Hasta 32 usuarios 3 niveles: Administrador, Operador y Usuario |
| Cliente | iVMS-4200, Hik-Conectar, Hik-Central |
| Navegador web | Complemento requerido vista en vivo: IE8 + Vista en vivo sin complementos: Chrome 57.0+, Firefox 52.0+, Safari 11+ Servicio local: Chrome 41.0+, Firefox 30.0+ |
| Interfaz | |
| Audio | 1 entrada (entrada de línea/entrada de micrófono, 3,5 mm), 1 salida (salida de línea, 3,5 mm), sonido mono |
| Comunicación Interfaz | 1 puerto Ethernet autoadaptable RJ45 10M/100M |
| Alarma | 1 entrada, 1 salida (máx. 12 V CC, 30 mA), bloque de terminales |
| Salida de vídeo | Salida compuesta de 1 Vp-p (75 Ω) (solo para ajuste) |
| Almacenamiento a bordo | Ranura Micro SD/SDHC/SDXC integrada, hasta 128 GB |
| CVS | Codificación H.264 y H.265 |
| Botón de reinicio | Sí |
| Audio | |
| Ruido Ambiental Filtración | sí |
| Tasa de muestreo de audio | 8 kHz/16 kHz/32 kHz/44,1 kHz/48 kHz |
| General | |
| Condiciones de operación | - 30 °C a +60 °C (-22 °F a +140 °F), Humedad 95% o menos (sin condensación) |
| Idioma del cliente web | 32 idiomas Inglés, ruso, estonio, búlgaro, húngaro, griego, alemán, italiano, checo, eslovaco, francés, polaco, holandés, portugués, español, rumano, danés, sueco, noruego, finlandés, croata, esloveno, serbio, turco, coreano, Chino tradicional, tailandés, vietnamita, japonés, letón, lituano, portugués (Brasil) |
| Fuente de alimentación | 12 V CC ± 25 %, bloque de terminales PoE (802.3at, clase 4) |
| Consumo de energía y Actual | 12 V CC, 1,2 A, máx. 14,5 W |

| | |
|---------------------|---|
| | PoE (802.3at, 42,5 V a 57 V), 0,43 A a 0,3 A, máx. 18W |
| Nivel de protección | IP66, IK10 |
| Material | Metal |
| Dimensiones | Φ 144,13 × 332,73 mm (Φ 5,7" × 13,1") |
| Peso | Cámara: aprox. 1740 g (3,8 libras) Con paquete: aprox. 2610 g (5,8 libras) |

Modelo disponible:

DS-2CD2623G0-IZS (2,8 a 12 mm)

Dimensiones



Accesorios



DS-1475ZJ-SUS

Montaje en poste vertical



DS-1476ZJ-SUS

Montaje en esquina



DS-1275ZJ-S-SUS

Montaje en poste vertical

Distributed by



HIKVISION

Headquarters

No.555 Qianmo Road, Binjiang District,
Hangzhou 310051, China
T +86-571-8807-5998
overseasbusiness@hikvision.com

Hikvision USA
T +1-909-895-0400
sales.usa@hikvision.com

Hikvision Italy
T +39-0438-6902
info.it@hikvision.com

Hikvision Singapore
T +65-6684-4718
sg@hikvision.com

Hikvision Africa
T +27 (0) 0351172
sale.africa@hikvision.com

Hikvision Europe
T +31-23-55-42-770
info.eu@hikvision.com

Hikvision France
T +33(0)1-85-330-450
info.fr@hikvision.com

Hikvision Oceania
T +61-2-8599-4233
salesau@hikvision.com

Hikvision Hong Kong
T +852-2151-1761

Hikvision Middle East
T +971-4-8816086
salesme@hikvision.com

Hikvision Spain
T +34-91-737-16-55
info.es@hikvision.com

Hikvision Canada
T +1-909-895-0400
sales.usa@hikvision.com

Hikvision Russia
T +7-495-669-67-99
saleru@hikvision.com

Hikvision Poland
T +48-22-460-01-50
poland@hikvision.com

Hikvision Korea
T +82-31-731-8841
sales.korea@hikvision.com

Hikvision India
T +91-22-28469900
sales@pramahikvision.com

Hikvision UK
T +01628-902140
support.uk@hikvision.com

Hikvision Brazil
T +55 11 3318-0050
Latam.support@hikvision.com