

HIKVISION®

DS-2CE10HFT-F28

Cámara a color de tiempo completo de 5 MP

ColorVu



- 5 MP, resolución de 2560 × 1944
- imagen en color las 24 horas
- WDR real de 130 dB, DNR 3D
- Lente focal fija de 2,8 mm
- Luz inteligente, distancia de luz blanca de hasta 20 m
- Salida de video 4 en 1 (TVI/AHD/CVI/CVBS conmutable)
- IP67



www.hikvision.com

Especificación

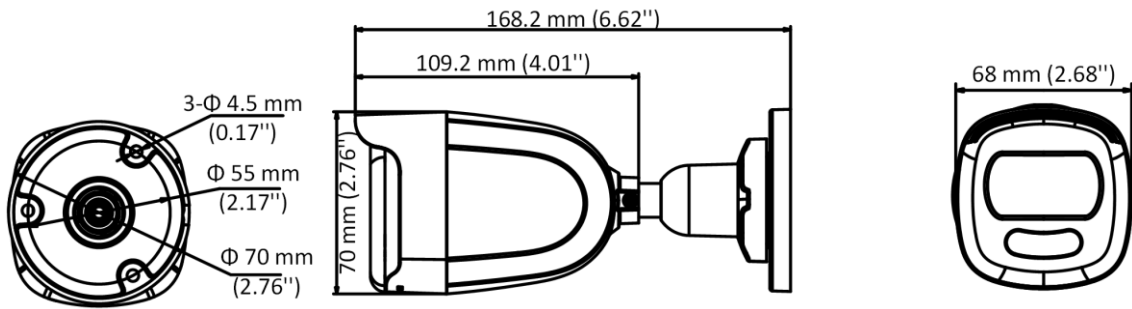
Cámara	
Sensor de imagen	CMOS de 5 megapíxeles
Sistema de señal	PAL/NTSC
Resolución	2560 (H) × 1944 (V)
Cuadros por segundo	TVI: 5 MP a 20 fps, 4 MP a 30 fps, 4 MP a 25 fps, 1080p a 30 fps, 1080p a 25 fps CVI: 4 MP a 30 fps, 4 MP a 25 fps AHD: 5 MP a 20 fps, 4 MP a 30 fps, 4 MP a 25 fps CVBS: PAL/NTSC
mín. iluminación	0.0005 Lux @ (F1.0, AGC ON), 0 Lux con luz blanca
Tiempo de obturación	PAL: 1/25 s a 1/50 000 s NTSC: 1/30 s a 1/50 000 s
Obturador lento	máx. 16 veces
Lente	Lente fija de 2,8 mm
Campo de visión horizontal	2,8 mm, FOV horizontal: 99,7°, FOV vertical: 72°, FOV diagonal: 139,8°
Montura del lente	M16
día y noche	Color
WDR (amplio rango dinámico)	≥130dB
Ajuste de ángulo	Pan: 0 a 360°, Inclinación: 0 a 90°, Rotación: 0 a 360°
Menú	
Luz blanca	Apagado automático
Modo de imagen	STD/HIGH-SAT
CAG	sí
Modo Día/Noche	Color
Balance de blancos	Manual de auto
Modo AE (exposición automática)	WDR/BLC/HLC/Global/HLS/Anti-banda
Máscara de privacidad	4 máscaras de privacidad programables
Detección de movimiento	4 áreas de movimiento programables
Reducción de ruido	DNR 3D
Idioma	inglés
Función	Brillo, Nitidez, Espejo, Luz Inteligente
Interfaz	
Salida de vídeo	Conmutable TVI/AHD/CVI/CVBS
General	
Condiciones de operación	- 40 °C a 60 °C (-40 °F a 140 °F), humedad 90 % o menos (sin condensación)
Fuente de alimentación	12 V CC ± 25 % <i>* Se recomienda utilizar un adaptador de corriente para suministrar energía a una cámara.</i>
El consumo de energía	máx. 3,5 vatios
Nivel de protección	IP67
Material	Metal
Rango de luz blanca	hasta 20m

Comunicación	HIKVISION-C
Dimensiones	68 mm × 70 mm × 168,2 mm (2,68" × 2,76" × 6,62")
Peso	Aprox. 350 g (0,77 libras)

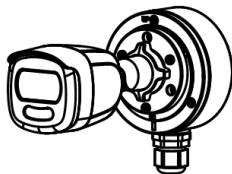
Modelo disponible

DS-2CE10HFT-F28

Dimensión



Accesorio



DS-1280ZJ-XS

Caja de conexiones

Distributed by

**HIKVISION®****Headquarters**

No.555 Qianmo Road, Binjiang District,
Hangzhou 310051, China
T +86-571-8807-5998
overseasbusiness@hikvision.com

Hikvision USA
T +1-909-895-0400
sales.usa@hikvision.com

Hikvision Australia
T +61-2-8599-4233
salesau@hikvision.com

Hikvision India
T +91-22-28469900
sales@pramahikvision.com

Hikvision Canada
T +1-866-200-6690
sales.canada@hikvision.com

Hikvision Thailand
T +662-275-9949
sales.thailand@hikvision.com

Hikvision Europe
T +31-23-5542770
sales.eu@hikvision.com

Hikvision Italy
T +39-0438-6902
info.it@hikvision.com

Hikvision Brazil
T +55 11 3318-0050
Latam.support@hikvision.com

Hikvision Turkey
T +90 (216)521 7070- 7074
sales.tr@hikvision.com

Hikvision Malaysia
T +601-7652-2413
sales.my@hikvision.com

Hikvision UK & Ireland
T +01628-902140
sales.uk@hikvision.com

Hikvision South Africa
Tel: +27 (10) 0351172
sale.africa@hikvision.com

Hikvision France
T +33(0)1-85-330-450
info.fr@hikvision.com

Hikvision Kazakhstan
T +7-727-9730667
nikia.panfilov@hikvision.ru

Hikvision Vietnam
T +84-974270888
sales.vt@hikvision.com

Hikvision UAE
T +971-4-4432090
salesme@hikvision.com

Hikvision Singapore
T +65-6684-4718
sg@hikvision.com

Hikvision Spain
T +34-91-737-16-55
info.es@hikvision.com

Hikvision Tashkent
T +99-87-1238-9438
uzb@hikvision.ru

Hikvision Hong Kong
T +852-2151-1761
info.hk@hikvision.com

Hikvision Russia
T +7-495-669-67-99
sateru@hikvision.com

Hikvision Korea
T +82-(0)31-731-8817
sales.korea@hikvision.com

Hikvision Poland
T +48-22-460-01-50
info.pl@hikvision.com

Hikvision Indonesia
T +62-21-2933759
Sales.Indonesia@hikvision.com

Hikvision Colombia
sales.colombia@hikvision.com