

DS-2CE16U1T-IT1F

Cámara tipo bala de 8 megapíxeles



Características clave

- CMOS de alto rendimiento de 8,29 MP
- 3840×resolución 2160
- Lente fija de 2,8 mm, 3,6 mm, 6 mm
- EXIR 2.0, IR inteligente, distancia IR de hasta 30 m
- Salida de video 4 en 1 (TVI/AHD/CVI/CVBS conmutable)
- IP67
- Hasta el coaxial (HIKVISION-C)



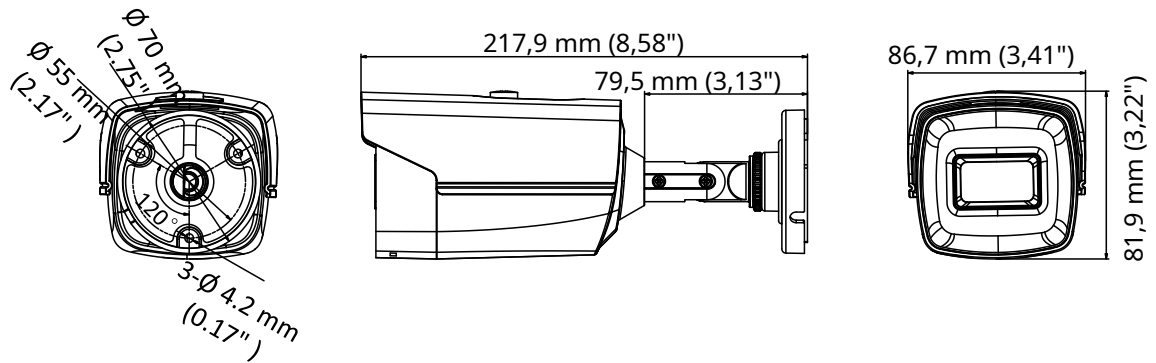
Especificación

Cámara	
Sensor de imagen	CMOS de barrido progresivo de 8,29 megapíxeles
Sistema de señal	PAL/NTSC
Cuadros por segundo	TVI: 8 MP a 12,5 fps , 8 MP a 15 fps , 4 MP a 25 fps , 4 MP a 30 fps , 2 MP a 25 fps , 2 MP a 30 fps CVI: 8 MP a 12,5 fps , 8 MP a 15 fps AHD: 8M@12.5fps , 8M@15fps CVBS: 960H N/P
Resolución	3840 (H) × 2160 (V)
mín. Iluminación	Color: 0,01 Lux@ (F1.2, AGC ON), 0 Lux con IR
Tiempo de obturación	PAL: 1/12,5 s a 1/50 000 s NTSC: 1/15 s a 1/50 000 s
Lente	Lente fija de 2,8 mm, 3,6 mm, 6 mm
Campo de visión horizontal	102,2°(2,8 mm), 79°(3,6 mm), 50,8°(6 mm)
Montura del lente	M16
día y noche	filtro de corte IR
Ajuste de ángulo (soporte)	Panorámica: 0° a 360°, Inclinación: 0° a 180°, Rotación: 0° a 360°
Sincronización	sincronización interna
DWDR (rango dinámico amplio digital)	105dB
Menú	
CAG	sí
Modo Día/Noche	Automático/Color/B/N (Blanco y negro)
Balance de blancos	Manual de auto
BLC (compensación de contraluz)	sí
Idioma	inglés
Funciones	Brillo, Nitidez, DNR, Smart IR, HLC
Interfaz	
Salida de vídeo	1 salida analógica HD
Boton interruptor	TVI/AHD/CVI/CVBS
General	
Condiciones de operación	- 40 °C a 60 °C (-40 °F a 140 °F), humedad: 90 % o menos (sin condensación)
Fuente de alimentación	12 V CC ±25 % <i>* Se recomienda utilizar un adaptador de corriente para suministrar energía a una cámara.</i>
El consumo de energía	máx. 5,3 vatios
Nivel de protección	IP67
Material	Portada: Metálica Cuerpo principal: Plástico Soporte: Metálico
Rango de infrarrojos	Hasta 30m
Comunicación	Hasta el coaxial, Protocolo: HIKVISION-C (salida TVI)
Dimensiones	81,9 mm × 86,7 mm × 217,9 mm (3,22" × 3,41" × 8,58")
Peso	Aproximadamente 435 g (0,96 libras)

Modelos de pedido

DS-2CE16U1T-IT1F

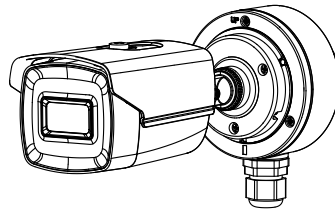
Dimensión



Accesorio



DS-1280ZJ-XS
Caja de conexiones



Distributed by



HIKVISION®

Headquarters

No.555 Qianmo Road, Binjiang District,
Hangzhou 310051, China
T +86-571-8807-5998
overseasbusiness@hikvision.com

Hikvision USA
T +1-909-895-0400
sales.usa@hikvision.com

Hikvision Australia
T +61-2-8599-4233
salesau@hikvision.com

Hikvision India
T +91-22-28469900
sales@pramahikvision.com

Hikvision Canada
T +1-866-200-6690
sales.canada@hikvision.com

Hikvision Thailand
T +662-275-9949
sales.thailand@hikvision.com

Hikvision Europe
T +31-23-5542770
sales.eu@hikvision.com

Hikvision Italy
T +39-0438-6902
info.it@hikvision.com

Hikvision Brazil
T +55 11 3318-0050
Latam.support@hikvision.com

Hikvision Turkey
T +90 [216]521 7070- 7074
sales.tr@hikvision.com

Hikvision Malaysia
T +601-7652-2413
sales.my@hikvision.com

Hikvision UK & Ireland
T +01628-902140
sales.uk@hikvision.com

Hikvision South Africa
Tel: +27 (10) 0351172
sale.africa@hikvision.com

Hikvision France
T +33[0]1-85-330-450
info.fr@hikvision.com

Hikvision Kazakhstan
T +7-727-9730667
nikia.panfilov@hikvision.ru

Hikvision Vietnam
T +84-974270888
sales.vt@hikvision.com

Hikvision UAE
T +971-4-4432090
salesme@hikvision.com

Hikvision Singapore
T +65-6684-4718
sg@hikvision.com

Hikvision Spain
T +34-91-737-16-55
info.es@hikvision.com

Hikvision Tashkent
T +99-87-1238-9438
uzb@hikvision.ru

Hikvision Hong Kong
T +852-2151-1761
info.hk@hikvision.com

Hikvision Russia
T +7-495-669-67-99
saleru@hikvision.com

Hikvision Korea
T +82-(0)31-731-8817
sales.korea@hikvision.com

Hikvision Poland
T +48-22-460-01-50
info.pl@hikvision.com

Hikvision Indonesia
T +62-21-2933759
Sales.Indonesia@hikvision.com

Hikvision Colombia
sales.colombia@hikvision.com