

DS-2CE38D8T-PIR

Cámara de cubo PIR de luz ultrabaja de 2 MP



Características clave

- CMOS de alto rendimiento de 2MP
- Luz ultrabaja
- 1920×resolución 1080
- Lente focal fija de 2,8 mm, 3,6 mm
- Detección PIR
- WDR real de 120 dB, DNR 3D
- EXIR 2.0, IR inteligente, distancia IR de hasta 20 m
- Micrófono incorporado
- Hasta el coaxial (HIKVISION-C)

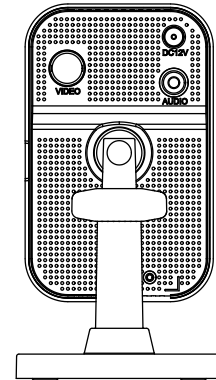
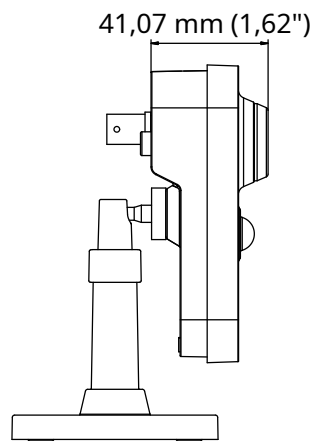
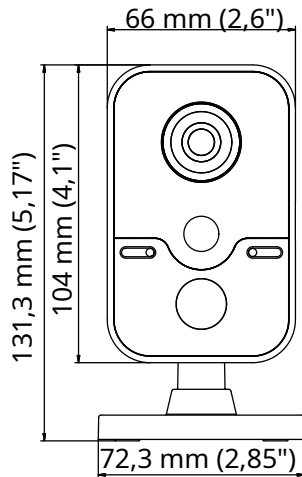


Especificación

Cámara	
Sensor de imagen	CMOS de barrido progresivo de 2,0 megapíxeles
Sistema de señal	PAL/NTSC
Cuadros por segundo	PAL: 1080p@25fps NTSC: 1080p@30fps
Resolución	1920 (H) × 1080 (V)
mín. iluminación	Color: 0,005 Lux @ (F1.2, AGC ON), 0 Lux con IR
Tiempo de obturación	PAL: 1/25 s a 1/50 000 s NTSC: 1/30 s a 1/50 000 s
Obturador lento	máx. 16 veces
Lente	Lente focal fija de 2,8 mm, 3,6 mm
Campo de visión horizontal	103,5°(2,8mm), 80,3°(3,6mm)
Montura del lente	M12
día y noche	filtro de corte IR
Sincronización	sincronización interna
WDR (amplio rango dinámico)	> 120dB
Menú	
CAG	sí
Modo Día/Noche	Automático/Color/B/N (Blanco y negro)
Balance de blancos	ATW/MANUAL
Máscara de privacidad	ON/OFF, 4 máscaras de privacidad programables
Detección de movimiento	4 áreas de movimiento programables
Compensación de contraluz	WDR/BLC/DESACTIVADO
3D DNR (reducción de ruido digital)	Nivel 1 a 10
Idioma	inglés, chino
Funciones	Brillo, Nitidez, Espejo, Smart IR
Interfaz	
Salida de vídeo	1 salida analógica HD
Audio en	Micrófono incorporado
Salida de audio	1 rca
General	
Condiciones de operación	- 40 °C a 60 °C (-40 °F a 140 °F), humedad: 90 % o menos (sin condensación)
Fuente de alimentación	12 V CC ±25 %
El consumo de energía	máx. 5 vatios
Material	El plástico
Rango de infrarrojos	hasta 20m
PIR	Ángulo: 110°, Alcance: 11 m
Comunicación	Hasta el coaxial, Protocolo: HIKVISION-C (salida TVI)
Dimensiones	104 mm × 66 mm × 41,07 mm (4,1" × 2,6" × 1,62")
Peso	Aprox. 210 g (0,46 libras)

Modelos de pedido

DS-2CE38D8T-PIR

Dimensión

Distributed by

**HIKVISION®****Headquarters**

No.555 Qianmo Road, Binjiang District,
Hangzhou 310051, China
T +86-571-8807-5998
overseasbusiness@hikvision.com

Hikvision USA
T +1-909-895-0400
sales.usa@hikvision.com

Hikvision Italy
T +39-0438-6902
info.it@hikvision.com

Hikvision Singapore
T +65-6684-4718
sg@hikvision.com

Hikvision Africa
T +27 (10) 0351172
sale.africa@hikvision.com

Hikvision Europe
T +31-23-55-42-770
info.eu@hikvision.com

Hikvision France
T +33(0)1-85-330-450
info.fr@hikvision.com

Hikvision Oceania
T +61-2-8599-4233
salesau@hikvision.com

Hikvision Hong Kong
T +852-2151-1761

Hikvision Middle East
T +971-4-8816086
salesme@hikvision.com

Hikvision Spain
T +34-91-737-16-55
info.es@hikvision.com

Hikvision Canada
T +1-909-895-0400
sales.usa@hikvision.com

Hikvision Russia
T +7-495-669-67-99
saleru@hikvision.com

Hikvision Poland
T +48-22-460-01-50
poland@hikvision.com

Hikvision Korea
T +82-31-731-8841
sales.korea@hikvision.com

Hikvision India
T +91-22-28469900
sales@pramahikvision.com

Hikvision UK
T +01628-902140
support.uk@hikvision.com

Hikvision Brazil
T +55 11 3318-0050
Latam.support@hikvision.com