

DS-2CE72DF0T-F

Cámara de torreta fija ColorVu de 2 MP



- Imágenes de alta calidad con resolución de 2 MP, 1920 × 1080
- Imágenes en color 24/7 con apertura F1.0
- La tecnología 3D DNR ofrece imágenes limpias y nítidas
- Lente focal fija de 2,8 mm, 3,6 mm, 6 mm
- Distancia de luz blanca de hasta 40 m para imágenes nocturnas brillantes
- Un puerto para cuatro señales conmutables (TVI/AHD/CVI/CVBS)
- Resistente al agua y al polvo (IP67)



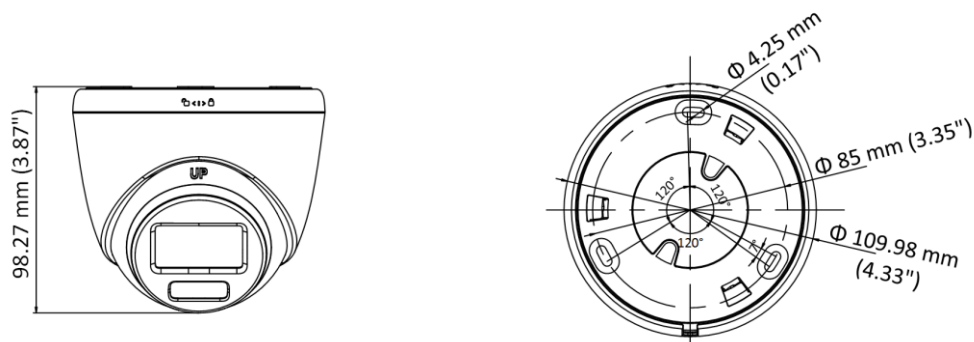
Especificación

| Cámara | |
|---------------------------------|--|
| Sensor de imagen | CMOS de 2 megapíxeles |
| Sistema de señal | PAL/NTSC |
| Resolución | 1920 (H) × 1080 (V) |
| Cuadros por segundo | TVI: 1080p@25fps /30fps CVI: 1080p@25fps /30fps AHD: 1080p a 25 fps /30 fps CVBS: PAL/NTSC |
| mín. Iluminación | 0.001 Lux @ (F1.0, AGC ON), 0 Lux con luz blanca |
| Tiempo de obturación | PAL: 1/25 s a 1/50 000 s; NTSC: 1/30 s a 1/50 000 s |
| Lente | Lente fija de 2,8 mm, 3,6 mm, 6 mm |
| Campo de visión | 2,8 mm, FOV horizontal: 98°, FOV vertical: 51°, FOV diagonal: 115° 3,6 mm, FOV horizontal: 76°, FOV vertical: 41°, FOV diagonal: 90° 6 mm, FOV horizontal: 50°, FOV vertical: 27°, FOV diagonal: 58° |
| Montura del lente | M12 |
| Alarma de luz | Alarma de luz sólida (luz blanca) |
| WDR (amplio rango dinámico) | WDR digital |
| Ajuste de ángulo | Panorámica: 0° a 360°, Inclinación: 0° a 75°, Rotación: 0° a 360° |
| Menú | |
| Luz blanca | Apagado automático |
| Modo de imagen | STD/HIGH-SAT/HIGHLIGHT |
| CAG | SÍ |
| Modo Día/Noche | Color |
| Balance de blancos | Manual de auto |
| Modo AE (exposición automática) | DWDR, BLC, LLC, Global |
| Reducción de ruido | DNR 3D/DNR 2D |
| Idioma | inglés |
| Función | Brillo, espejo, nitidez, antibandas, luz inteligente |
| Interfaz | |
| Salida de vídeo | Conmutable TVI/AHD/CVI/CVBS |
| General | |
| Condiciones de operación | - 40 °C a 60 °C (-40 °F a 140 °F), Humedad: 90 % o menos (sin condensación) |
| Fuente de alimentación | 12 V CC ± 25 % <i>* Se recomienda utilizar un adaptador de corriente para suministrar energía a una cámara.</i> |
| Consumo | máx. 4 vatios |
| Nivel de protección | IP67 |
| Material | Cuerpo principal: Metal, Caja: Plástico |
| Rango de luz blanca | Hasta 40m |
| Comunicación | HIKVISION-C |
| Dimensión | Φ 109,98 mm × 98,27 mm (Φ 4,33" × 3,87") |
| Peso | Aprox. 355 g (0,78 libras) |

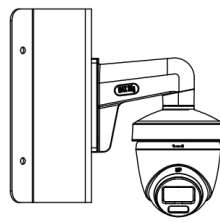
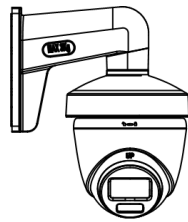
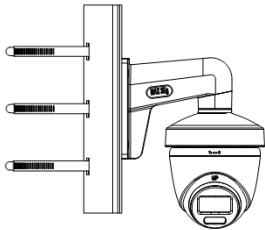
Modelo disponible

DS-2CE72DF0T-F

Dimensión



Accesorio



DS-1275ZJ-SUS

DS-1272ZJ-110-TRS

DS-1276ZJ-SUS

DS-1280ZJ-S

DS-1281ZJ-S

Distributed by



HIKVISION®

Headquarters

No.555 Qianmo Road, Binjiang District,
Hangzhou 310051, China
T +86-571-8807-5998
overseasbusiness@hikvision.com

Hikvision USA
T +1-909-895-0400
sales.usa@hikvision.com

Hikvision Australia
T +61-2-8599-4233
salesau@hikvision.com

Hikvision India
T +91-22-28469900
sales@pramahikvision.com

Hikvision Canada
T +1-866-200-6690
sales.canada@hikvision.com

Hikvision Thailand
T +662-275-9949
sales.thailand@hikvision.com

Hikvision Europe
T +31-23-5542770
sales.eu@hikvision.com

Hikvision Italy
T +39-0438-6902
info.it@hikvision.com

Hikvision Brazil
T +55 11 3318-0050
Latam.support@hikvision.com

Hikvision Turkey
T +90 (216)521 7070- 7074
sales.tr@hikvision.com

Hikvision Malaysia
T +601-7652-2413
sales.my@hikvision.com

Hikvision UK & Ireland
T +01628-902140
sales.uk@hikvision.com

Hikvision South Africa
Tel: +27 (10) 0351172
sale.africa@hikvision.com

Hikvision France
T +33(0)1-85-330-450
info.fr@hikvision.com

Hikvision Kazakhstan
T +7-727-9730667
nikia.panfilov@hikvision.ru

Hikvision Vietnam
T +84-974270888
sales.vt@hikvision.com

Hikvision UAE
T +971-4-4432090
salesme@hikvision.com

Hikvision Singapore
T +65-6684-4718
sg@hikvision.com

Hikvision Spain
T +34-91-737-16-55
info.es@hikvision.com

Hikvision Tashkent
T +99-87-1238-9438
uzb@hikvision.ru

Hikvision Hong Kong
T +852-2151-1761
info.hk@hikvision.com

Hikvision Russia
T +7-495-669-67-99
saleru@hikvision.com

Hikvision Korea
T +82-(0)31-731-8817
sales.korea@hikvision.com

Hikvision Poland
T +48-22-460-01-50
info.pl@hikvision.com

Hikvision Indonesia
T +62-21-2933759
Sales.Indonesia@hikvision.com

Hikvision Colombia
sales.colombia@hikvision.com