

HIKVISION®

DS-2CV2Q21FD-IW

Cámara PT de red fija IR de 2 MP



- CMOS de exploración progresiva de 1/2,7"
- 1920 × 1080 a 30 fps
- BLC, CLH, 3D DNR
- H.265, H.265+, H.264, H.264+

- Alcance IR: hasta 10 m
- Ranura para tarjeta micro SD/SDHC/SDXC integrada, hasta 256 GB
- Wi-Fi integrado
- Monitoreo móvil a través de Hik-Connect



www.hikvision.com

Especificaciones

Cámara	
Sensor de imagen	CMOS de exploración progresiva de 1/2,7"
mín. Iluminación	Color: 0,028 Lux @ (F2.0, AGC ON), 0 Lux con IR
Velocidad de obturación	1/3 s a 1/100.000 s
Obturador lento	SÍ
día y noche	Filtro de corte IR
WDR	DWDR
Ajuste de ángulo	2,0 mm: panorámica: de 0° a 355°, inclinación: de -10° a 85° 2,8 mm: panorámica: de 0° a 355°, inclinación: de -10° a 90°
Lente	
Tipo de lente	Lente fija, 2,0/2,8 mm
Abertura	2,0 mm: F2,2 2,8 mm: F2.0
campo de visión	2,0 mm @ F2.2 : FOV horizontal: 136°, FOV vertical: 80°, FOV diagonal: 153° 2,8 mm a F2.0 : FOV horizontal: 112°, FOV vertical: 60°, FOV diagonal: 132°
Montura del lente	M12
Iluminador	
Rango de infrarrojos	hasta 10m
Longitud de onda	850nm
Video	
máx. Resolución	1920 × 1080
Convencional	50 Hz: 25 fps (1920 × 1080, 1280 × 720) 60 Hz: 30 fps (1920 × 1080, 1280 × 720)
Sub corriente	50 Hz: 25 fps (640 × 360) 60 Hz: 30 fps (640 × 360)
Compresión de video	Transmisión principal: H.265+/H.264+/H.265/H.264 Transmisión secundaria: H.265/H.264/MJPEG
Tipo H.264	Perfil de referencia/Perfil principal
Tipo H.265	Perfil principal
Bitrate de vídeo	32 Kbps a 8 Mbps
Audio	
Compresión de audio	G.711/G.722.1/G.726/MP2L2/PCM
Tasa de bits de audio	64 Kbps (G.711)/16 Kbps (G.722.1)/16 Kbps (G.726)/32-192 Kbps (MP2L2)
Filtrado de ruido ambiental	SÍ
Tasa de muestreo de audio	8 kHz/16 kHz
Conjunto de funciones inteligentes	
Evento Básico	Seguimiento de movimiento, detección de movimiento, excepción (red desconectada, conflicto de dirección IP, inicio de sesión ilegal, disco duro lleno, error de disco duro)

Método de vinculación	Cargue en NAS/tarjeta de memoria, notifique al centro de vigilancia, active la grabación, active la captura, advierta audible
Imagen	
Mejora de la imagen	BLC, CLH, 3D DNR
Configuración de imagen	Saturación, brillo, contraste, nitidez, AGC y balance de blancos ajustables por el software del cliente
Interruptor día/noche	Día/Noche/Auto/Programa
SNR	> 50dB
La red	
Almacenamiento en red	Tarjeta microSD/SDHC/SDXC (256 GB), almacenamiento local y NAS (NFS,SMB/CIFS)
protocolos	TCP/IP, ICMP, DHCP, DNS, DDNS, HTTP, RTP, RTSP, NTP, UPnP, IGMP, IPv6, UDP, QoS, Bonjour
API	ISAPI, SDK
Seguridad	Protección de contraseña, contraseña complicada, filtro de dirección IP, marca de agua
Vista en vivo simultánea	Hasta 6 canales
Usuario/anfitrión	Hasta 32 usuarios, 3 niveles: administrador, operador y usuario
Cliente	iVMS-4200, Hik-Conectar, iVMS-4500, iVMS-5200
Interfaz	
Interface de comunicación	1 puerto Ethernet autoadaptable RJ45 10M/100M
Audio	Micrófono y altavoz incorporados
Almacenamiento a bordo	Ranura micro SD/SDHC/SDXC integrada, hasta 256 GB
Wifi	
Protocolo	IEEE802.11b, 802.11g, 802.11n
Frecuencia	2,4 GHz - 2,4835 GHz
Canal de Banda ancha	Soporte de 20/40 MHz
Modulación	802.11b: DSSS, 802.11g: OFDM, 802.11n (20 MHz y 40 MHz): OFDM
Seguridad	WEP de 64/128 bits, WPA-EAP/WPA2-EAP, WPA-PSK/WPA2-PSK
Ratio de transferencia	11b: 11Mbps, 11g: 54Mbps, 11n: hasta 150Mbps
Alcance inalámbrico	80 metros (el rendimiento varía según el entorno real)
General	
Función general	Antiparpadeo, latido del corazón, espejo, protección con contraseña, registro flash
Reiniciar	Restablecimiento a través del botón de reinicio en el cuerpo de la cámara, el navegador web y el software del cliente
Puesta en marcha y funcionamiento	- 10 °C a 40 °C (14 °F a 104 °F), humedad 95 % o menos (sin condensación)
Condiciones	- 10 °C a 40 °C (14 °F a 104 °F), humedad 95 % o menos (sin condensación)
Condiciones de almacenaje	- 10 °C a 40 °C (14 °F a 104 °F), humedad 95 % o menos (sin condensación)
Fuente de alimentación	5 V CC ± 10 %, interfaz micro USB
Consumo de energía y corriente	5 V CC, 1,60 A, máx. 8 vatios
Material	El plástico
Dimensiones	Cámara: Ø 82,4 × 113,6 mm (Ø 3,3" × 4,5")
Peso	Cámara: aprox. 280 g (0,6 libras) Con paquete: aprox. 550 g (1,2 libras)

Aprobación	
CEM	47 CFR Parte 15, Subparte B; EN 55032: 2015, EN 61000-3-2: 2014, EN 61000-3-3: 2013, EN 50130-4: 2011 +A1: 2014; AS/NZS CISPR 32: 2015; ICES-003: Número 6, 2016; KN 32: 2015, KN 35: 2015
La seguridad	UL 60950-1, IEC 60950-1:2005 + Am 1:2009 + Am 2:2013, EN 60950-1:2005 + Am 1:2009 + Am 2:2013, IS 13252(Parte 1):2010+A1: 2013+A2:2015, CEI/EN 60950-1
Química	2011/65/UE, 2012/19/UE, Reglamento (CE) n° 1907/2006

* Las resoluciones enumeradas son solo opciones seleccionables. No significa que todas las transmisiones puedan funcionar a su máxima resolución al mismo tiempo.

Modelo disponible

DS-2CV2Q21FD-IW (2,0 mm)

DS-2CV2Q21FD-IW (2,8 mm)

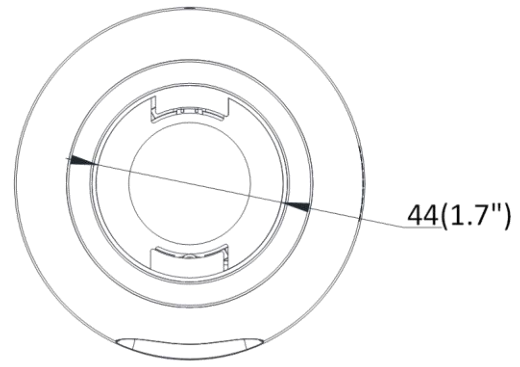
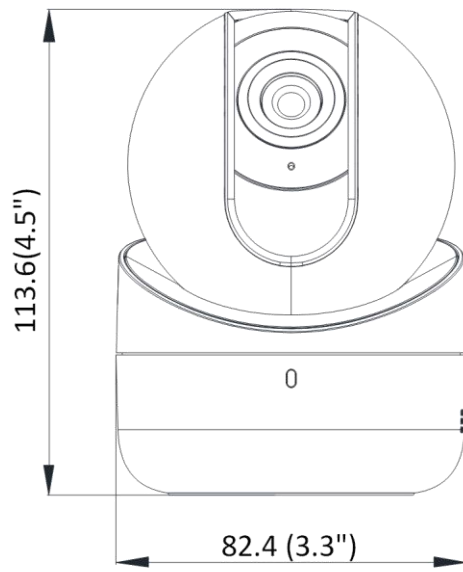
Aplicación típica

Los productos de Hikvision se clasifican en tres niveles según su rendimiento anticorrosión. Consulte la siguiente descripción para elegir su entorno de uso.

Este modelo NO TIENE PROTECCIÓN ESPECÍFICA.

Nivel	Descripción
Protección de primer nivel	Los productos Hikvision de este nivel están equipados para su uso en áreas donde la protección anticorrosión profesional es imprescindible. Los escenarios de aplicación típicos incluyen costas, muelles, plantas químicas y más.
Protección moderada	Los productos Hikvision de este nivel están equipados para su uso en áreas con demandas anticorrosivas moderadas. Los escenarios de aplicación típicos incluyen áreas costeras a unos 2 kilómetros (1,24 millas) de distancia de las costas, así como áreas afectadas por la lluvia ácida.
Sin protección específica	Los productos Hikvision de este nivel están equipados para su uso en áreas donde no se necesita una protección anticorrosión específica.

Dimensiones



Unit: mm(inch)

Distributed by

**HIKVISION®****Headquarters**

No.555 Qianmo Road, Binjiang District,
Hangzhou 310051, China
T +86-571-8807-5998
overseasbusiness@hikvision.com

Hikvision USA
T +1-909-895-0400
sales.usa@hikvision.com

Hikvision Australia
T +61-2-8599-4233
salesau@hikvision.com

Hikvision India
T +91-22-28469900
sales@pramahikvision.com

Hikvision Canada
T +1-866-200-6690
sales.canada@hikvision.com

Hikvision Thailand
T +662-275-9949
sales.thailand@hikvision.com

Hikvision Europe
T +31-23-5542770
sales.eu@hikvision.com

Hikvision Italy
T +39-0438-6902
info.it@hikvision.com

Hikvision Brazil
T +55 11 3318-0050
Latam.support@hikvision.com

Hikvision Turkey
T +90 (216)521 7070- 7074
sales.tr@hikvision.com

Hikvision Malaysia
T +601-7652-2413
sales.my@hikvision.com

Hikvision UK & Ireland
T +01628-902140
sales.uk@hikvision.com

Hikvision South Africa
Tel: +27 (10) 0351172
sale.africa@hikvision.com

Hikvision France
T +33(0)1-85-330-450
info.fr@hikvision.com

Hikvision Kazakhstan
T +7-727-9730667
nikia.panfilov@hikvision.ru

Hikvision Vietnam
T +84-974270888
sales.vt@hikvision.com

Hikvision UAE
T +971-4-4432090
salesme@hikvision.com

Hikvision Singapore
T +65-6684-4718
sg@hikvision.com

Hikvision Spain
T +34-91-737-16-55
info.es@hikvision.com

Hikvision Tashkent
T +99-87-1238-9438
uzb@hikvision.ru

Hikvision Hong Kong
T +852-2151-1761
info.hk@hikvision.com

Hikvision Russia
T +7-495-669-67-99
sateru@hikvision.com

Hikvision Korea
T +82-(0)31-731-8817
sales.korea@hikvision.com

Hikvision Poland
T +48-22-460-01-50
info.pl@hikvision.com

Hikvision Indonesia
T +62-21-2933759
Sales.Indonesia@hikvision.com

Hikvision Colombia
sales.colombia@hikvision.com