

NVR DS-7604NI-K1/4P

Función clave

- Entradas de cámara IP de hasta 4 canales
- Formatos de vídeo H.265+/H.265/H.264+/H.264
- Capacidad de decodificación de hasta 1 canal a 8 MP/ 5 canales a 1080p
- Hasta 40 Mbps de ancho de banda entrante



Profesionalidad y Fiabilidad

- La compresión H.265+ reduce efectivamente el espacio de almacenamiento hasta en un 75 %

Salida de vídeo de alta definición

- Proporcionar salidas HDMI y VGA simultáneas
- Salida de video HDMI a una resolución de hasta 4K

Almacenamiento y reproducción

- 1 interfaz SATA para conexión HDD (hasta 8 TB de capacidad por HDD)
- Búsqueda inteligente/reproducción inteligente para mejorar la eficiencia de la reproducción

función inteligente

- Admite múltiples eventos VCA (Análisis de contenido de video)
- Funciones inteligentes de cámara especiales configurables, como detección VCA (movimiento, cruce de línea, intrusión, etc.), mapa de calor, ANPR y conteo de personas

Acceso a red y Ethernet

- 4 interfaces de red PoE independientes
- 1 interfaz Ethernet de 10/100 Mbps autoadaptable
- Hik-Connect para una fácil gestión de la red



Especificación

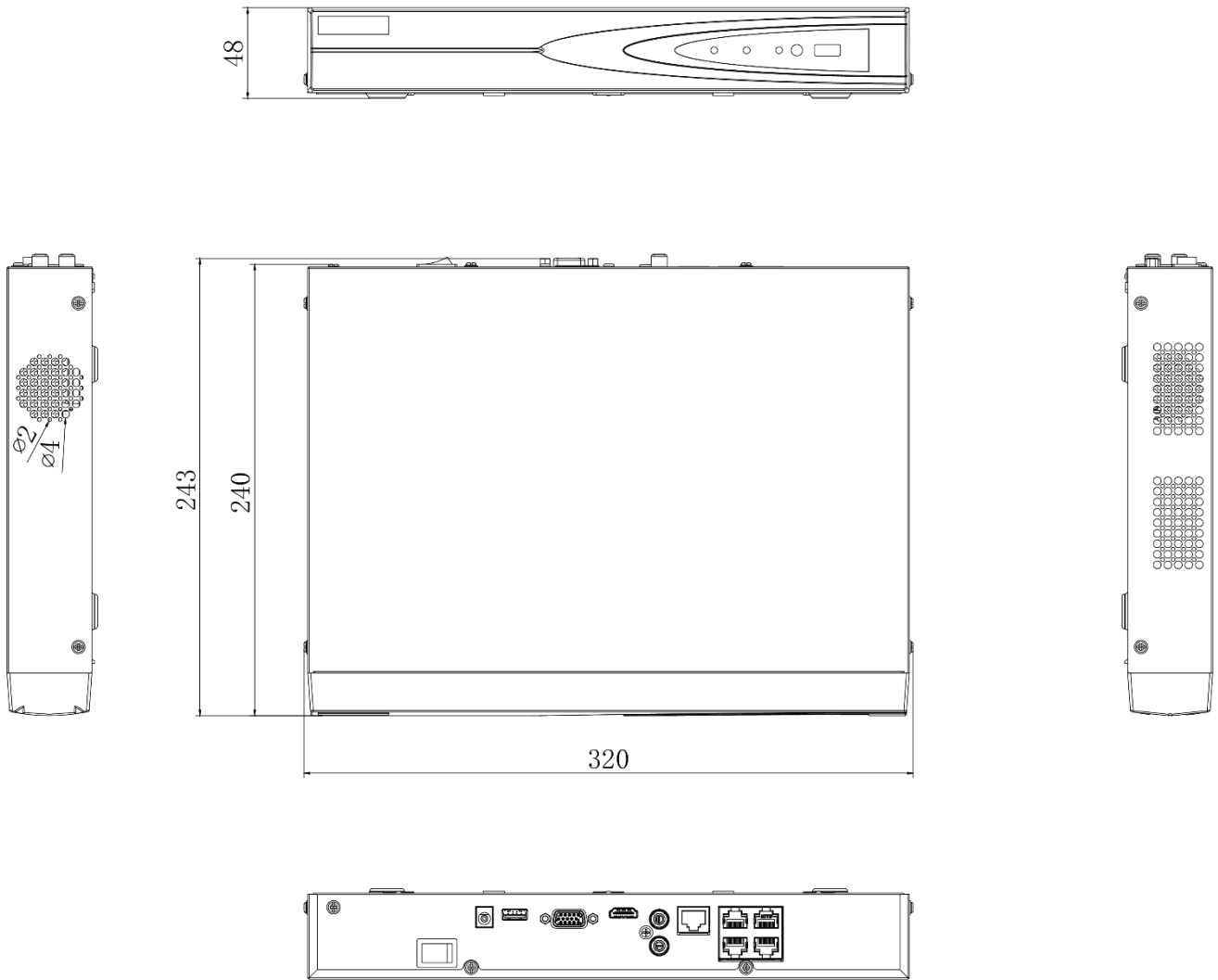
| | |
|---|--|
| Modelo | DS-7604NI-K1/4P |
| Vídeo y Audio | |
| entrada de vídeo IP | 4 canales Resolución de hasta 8 megapíxeles |
| Ancho de banda entrante | 40Mbps |
| Ancho de banda saliente | 80Mbps |
| salida HDMI | 1 canal, 4K (4096 x 2160)/30 Hz, 4K (3840 x 2160)/30 Hz, 2K (2560 x 1440)/60 Hz, 1920 x 1080/60 Hz, 1600 x 1200/60 Hz, 1280 x 1024/60Hz, 1280x720/60Hz |
| salida vga | 1 canal, 1920 x 1080/60 Hz, 1280 x 1024/60 Hz, 1280 x 720/60 Hz |
| Modo de salida de vídeo | Salida simultánea HDMI/VGA |
| Salida CVBS | N / A |
| Salida de audio | 1 canal, RCA (lineal, 1 KΩ) |
| Entrada de audio bidireccional | 1 canal, RCA (2,0 Vp-p, 1 KΩ, usando la entrada de audio) |
| Descodificación | |
| Formato de decodificación | H.265+/H.265/H.264+/H.264 |
| Resolución de grabación | 8 MP/6 MP/5 MP/4 MP/3 MP/1080p/UXGA/720p/VGA/4CIF/DCIF/2CIF/CIF/QCIF |
| Reproducción sincronizada | 4 canales |
| Capacidad | 1 canal a 8 MP (30 fps)/ 5 canales a 1080p (30 fps) |
| tipo de transmisión | Vídeo, vídeo y audio |
| Compresión de audio | G.711ulaw/G.711alaw/G.722/G.726 |
| Red | |
| Conexión remota | dieciséis |
| protocolo de red | TCP/IP, DHCP, IPv4, IPv6, DNS, DDNS, NTP, RTSP, SADP, SMTP, SNMP, NFS, iSCSI, ISUP, UPnP™, HTTP, HTTPS |
| Interfaz de red | 1, interfaz Ethernet autoadaptable RJ-45 10/100 Mbps |
| PoE | |
| Interfaz | 4, interfaz Ethernet autoadaptable RJ-45 10/100 Mbps |
| Energía | ≤ 50W |
| estándar soportado | IEEE 802.3af/at |
| Interfaz auxiliar | |
| sata | 1 interfaz SATA |
| Capacidad | Hasta 8 TB de capacidad para cada disco |
| Entrada/salida de alarma¹ | N/A (4/1 es opcional) |
| interfaz USB | Panel frontal: 1 x USB 2.0; Panel trasero: 1 x USB 2.0 |
| General | |
| Fuente de alimentación | 48 V CC, 1,35 A |
| Consumo (sin HDD y PoE apagado) | ≤ 10W |
| Temperatura de trabajo | - 10 °C a 55 °C (14 °F a 131 °F) |
| Humedad de trabajo | 10% a 90% |
| Dimensión (An. x Pr. x Al.) | 320 x 240 x 48 mm (12,6" x 9,4" x 1,9") |
| Peso (sin HDD) | ≤ 1 kg (2,2 libras) |
| Certificación | |

| | |
|------------|--|
| FCC | Parte 15 Subparte B, ANSI C63.4-2014 |
| CE | EN 55032: 2015, EN 61000-3-2, EN 61000-3-3, EN 50130-4, EN 55035: 2017 |

Nota:

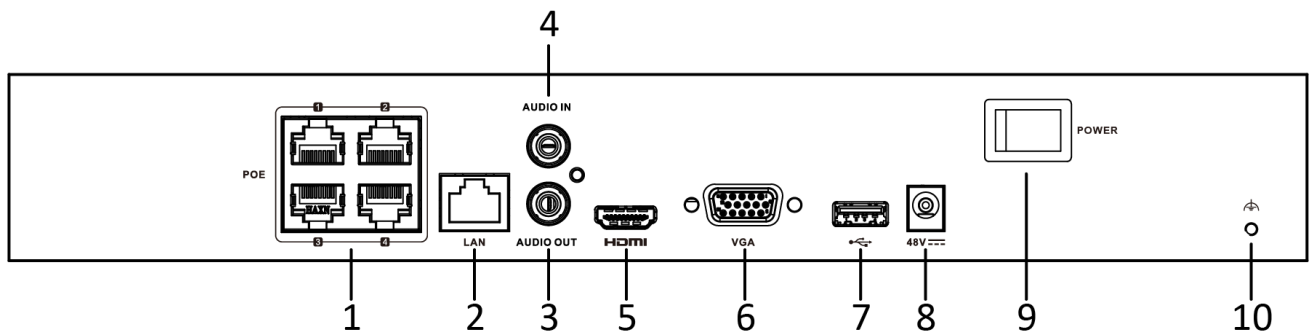
1: La entrada/salida de alarma puede ser opcional para ciertos modelos. Si selecciona un modelo de dispositivo con "/ALARM", el dispositivo tendrá 4 entradas de alarma y 1 salida de alarma.

Dimensión



scale/1:1;Unit/mm

Interfaz física

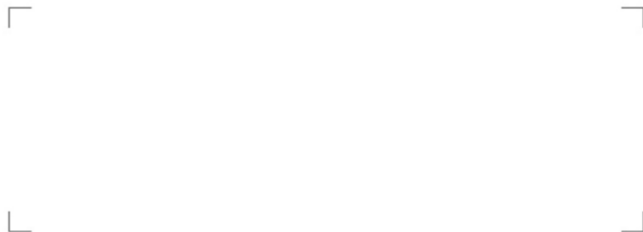


| No. | Descripción | No. | Descripción |
|-----|-----------------|-----|-----------------------------|
| 1 | Interfaces PoE | 6 | Salida VGA (Conector DB9) |
| 2 | Interfaz LAN | 7 | Interfaz USB |
| 3 | SALIDA DE AUDIO | 8 | Fuente de alimentación |
| 4 | AUDIO EN | 9 | Interruptor de alimentación |
| 5 | Interfaz HDMI | 10 | TIERRA |

Modelo disponible

DS-7604NI-K1/4P

Distributed by



HIKVISION®

Headquarters

No.555 Qianmo Road, Binjiang District,
Hangzhou 310051, China
T +86-571-8807-5998
overseasbusiness@hikvision.com

Hikvision USA
T +1-909-895-0400
sales.usa@hikvision.com

Hikvision Australia
T +61-2-8599-4233
salesau@hikvision.com

Hikvision India
T +91-22-28469900
sales@pramahikvision.com

Hikvision Canada
T +1-866-200-6690
sales.canada@hikvision.com

Hikvision Thailand
T +662-275-9949
sales.thailand@hikvision.com

Hikvision Europe
T +31-23-5542770
sales.eu@hikvision.com

Hikvision Italy
T +39-0438-6902
info.it@hikvision.com

Hikvision Brazil
T +55 11 3318-0050
Latam.support@hikvision.com

Hikvision Turkey
T +90 (216)521 7070- 7074
sales.tr@hikvision.com

Hikvision Malaysia
T +601-7652-2413
sales.my@hikvision.com

Hikvision UK & Ireland
T +01628-902140
sales.uk@hikvision.com

Hikvision South Africa
Tel: +27 (10) 0351172
sale.africa@hikvision.com

Hikvision France
T +33(0)1-85-330-450
info.fr@hikvision.com

Hikvision Kazakhstan
T +7-727-9730667
nikia.panfilov@hikvision.ru

Hikvision Vietnam
T +84-974270888
sales.vt@hikvision.com

Hikvision UAE
T +971-4-4432090
salesme@hikvision.com

Hikvision Singapore
T +65-6684-4718
sg@hikvision.com

Hikvision Spain
T +34-91-737-16-55
info.es@hikvision.com

Hikvision Tashkent
T +99-87-1238-9438
uzb@hikvision.ru

Hikvision Hong Kong
T +852-2151-1761
info.hk@hikvision.com

Hikvision Russia
T +7-495-669-67-99
saleru@hikvision.com

Hikvision Korea
T +82-(0)31-731-8817
sales.korea@hikvision.com

Hikvision Poland
T +48-22-460-01-50
info.pl@hikvision.com

Hikvision Indonesia
T +62-21-2933759
Sales.Indonesia@hikvision.com

Hikvision Colombia
sales.colombia@hikvision.com

04311072010811