

NVR DS-7604NI-Q1/4P

Función clave

- Entradas de cámara IP de hasta 4 canales
- Formatos de vídeo H.265+/H.265/H.264+/H.264
- Capacidad de decodificación de hasta 1 canal a 8 MP/ 5 canales a 1080p
- Hasta 40 Mbps de ancho de banda entrante



Profesionalidad y Fiabilidad

- La compresión H.265+ reduce efectivamente el espacio de almacenamiento hasta en un 75 %

Salida de vídeo de alta definición

- Proporcionar salidas HDMI y VGA simultáneas
- Salida de video HDMI a una resolución de hasta 4K

Almacenamiento y reproducción

- 1 interfaz SATA para conexión HDD (hasta 8 TB de capacidad por HDD)
- Búsqueda inteligente/reproducción inteligente para mejorar la eficiencia de la reproducción

función inteligente

- Admite múltiples eventos VCA (Análisis de contenido de video)
- Funciones inteligentes de cámara especiales configurables, como detección VCA (movimiento, cruce de línea, intrusión, etc.), mapa de calor, ANPR y conteo de personas

Acceso a red y Ethernet

- 4 interfaces de red PoE independientes
- 1 interfaz Ethernet de 10/100 Mbps autoadaptable
- Hik-Connect y DDNS (Dynamic Domain Name System) para una fácil gestión de la red



Especificación

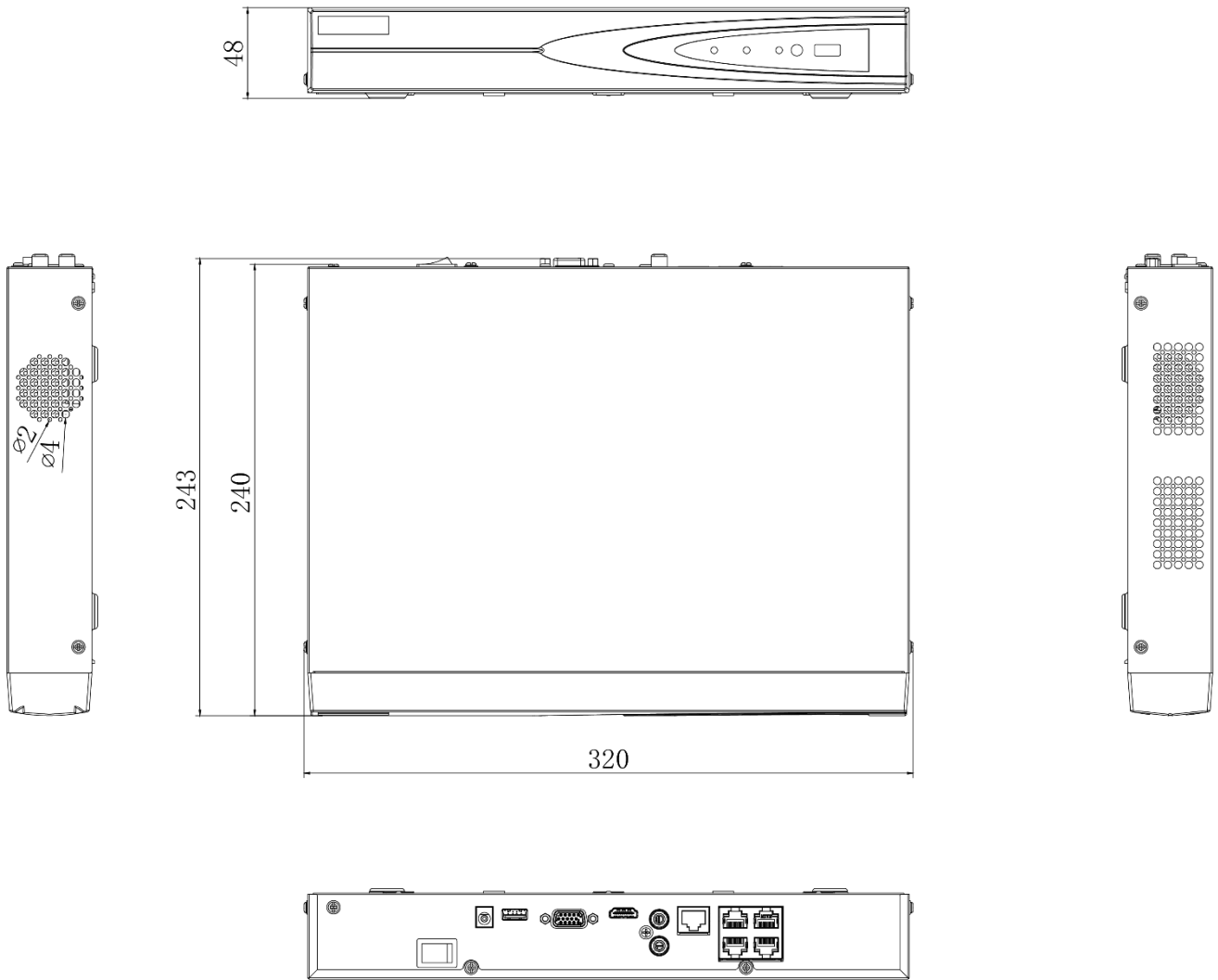
Modelo	DS-7604NI-Q1/4P
Vídeo y Audio	
entrada de vídeo IP	4 canales Resolución de hasta 8 megapíxeles
Ancho de banda entrante	40Mbps
Ancho de banda saliente	80Mbps
salida HDMI	1 canal, 4K (4096 x 2160)/30 Hz, 4K (3840 x 2160)/30 Hz, 2K (2560 x 1440)/60 Hz, 1920 x 1080/60 Hz, 1600 x 1200/60 Hz, 1280 x 1024/60Hz, 1280x720/60Hz
salida vga	1 canal, 1920 x 1080/60 Hz, 1280 x 1024/60 Hz, 1280 x 720/60 Hz
Modo de salida de vídeo	Salida simultánea HDMI/VGA
Salida CVBS	N / A
Salida de audio	1 canal, RCA (lineal, 1 KΩ)
Entrada de audio bidireccional	1 canal, RCA (2,0 Vp-p, 1 KΩ, utilizando la entrada de audio)
Descodificación	
Formato de decodificación	H.265+/H.265/H.264+/H.264
Resolución de grabación	8 MP/6 MP/5 MP/4 MP/3 MP/1080p/UXGA/720p/VGA/4CIF/DCIF/2CIF/CIF/QCIF
Reproducción sincronizada	4 canales
Capacidad	1 canal a 8 MP (30 fps)/ 5 canales a 1080p (30 fps)
tipo de transmisión	Vídeo, vídeo y audio
Compresión de audio	G.711ulay/G.711alaw/G.722/G.726
Red	
Conexión remota	dieciséis
protocolo de red	TCP/IP, DHCP, IPv4, IPv6, DNS, DDNS, NTP, RTSP, SADP, SMTP, SNMP, NFS, iSCSI, ISUP, UPnP™, HTTP, HTTPS
Interfaz de red	1, interfaz Ethernet autoadaptable RJ-45 10/100 Mbps
PoE	
Interfaz	4, interfaz Ethernet autoadaptable RJ-45 10/100 Mbps
Energía	≤ 50W
estándar soportado	IEEE 802.3af/at
Interfaz auxiliar	
sata	1 interfaz SATA
Capacidad	Hasta 8 TB de capacidad para cada disco
Entrada/salida de alarma¹	N/A (4/1 es opcional)
interfaz USB	Panel frontal: 1 x USB 2.0; Panel trasero: 1 x USB 2.0
General	
Fuente de alimentación	48 V CC, 1,35 A
Consumo (sin HDD y PoE apagado)	≤ 10W
Temperatura de trabajo	- 10 °C a 55 °C (14 °F a 131 °F)
Humedad de trabajo	10% a 90%
Dimensión (An. x Pr. x Al.)	320 x 240 x 48 mm (12,4" x 9,4" x 1,9")
Peso (sin HDD)	≤ 1 kg (2,2 libras)
Certificación	

FCC	Parte 15 Subparte B, ANSI C63.4-2014
CE	EN 55032: 2015, EN 61000-3-2, EN 61000-3-3, EN 50130-4, EN 55035: 2017

Nota:

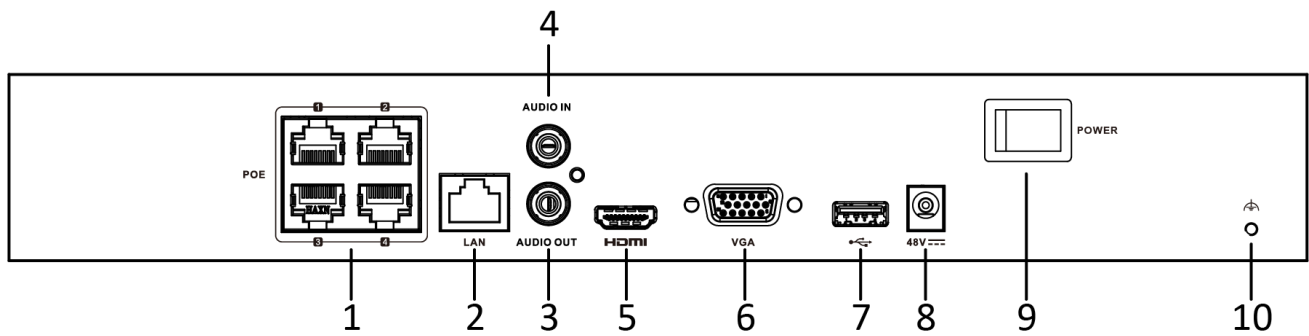
1: La entrada/salida de alarma puede ser opcional para ciertos modelos. Si selecciona un modelo de dispositivo con "/ALARM", el dispositivo tendrá 4 entradas de alarma y 1 salida de alarma.

Dimensión



scale/1:1;Unit/mm

Interfaz física



No.	Descripción	No.	Descripción
1	Interfaces PoE	6	Salida VGA (Conector DB9)
2	Interfaz LAN	7	Interfaz USB
3	SALIDA DE AUDIO	8	Fuente de alimentación
4	AUDIO EN	9	Interruptor de alimentación
5	Interfaz HDMI	10	TIERRA

Modelo disponible

DS-7604NI-Q1/4P

Distributed by



HIKVISION®

Headquarters

No.555 Qianmo Road, Binjiang District,
Hangzhou 310051, China
T +86-571-8807-5998
overseasbusiness@hikvision.com

Hikvision USA
T +1-909-895-0400
sales.usa@hikvision.com

Hikvision Australia
T +61-2-8599-4233
salesau@hikvision.com

Hikvision India
T +91-22-28469900
sales@pramahikvision.com

Hikvision Canada
T +1-866-200-6690
sales.canada@hikvision.com

Hikvision Thailand
T +662-275-9949
sales.thailand@hikvision.com

Hikvision Europe
T +31-23-5542770
sales.eu@hikvision.com

Hikvision Italy
T +39-0438-6902
info.it@hikvision.com

Hikvision Brazil
T +55 11 3318-0050
Latam.support@hikvision.com

Hikvision Turkey
T +90 (216)521 7070- 7074
sales.tr@hikvision.com

Hikvision Malaysia
T +601-7652-2413
sales.my@hikvision.com

Hikvision UK & Ireland
T +01628-902140
sales.uk@hikvision.com

Hikvision South Africa
Tel: +27 (10) 0351172
sale.africa@hikvision.com

Hikvision France
T +33(0)1-85-330-450
info.fr@hikvision.com

Hikvision Kazakhstan
T +7-727-9730667
nikia.panfilov@hikvision.ru

Hikvision Vietnam
T +84-974270888
sales.vt@hikvision.com

Hikvision UAE
T +971-4-4432090
salesme@hikvision.com

Hikvision Singapore
T +65-6684-4718
sg@hikvision.com

Hikvision Spain
T +34-91-737-16-55
info.es@hikvision.com

Hikvision Tashkent
T +99-87-1238-9438
uzb@hikvision.ru

Hikvision Hong Kong
T +852-2151-1761
info.hk@hikvision.com

Hikvision Russia
T +7-495-669-67-99
saleru@hikvision.com

Hikvision Korea
T +82-(0)31-731-8817
sales.korea@hikvision.com

Hikvision Poland
T +48-22-460-01-50
info.pl@hikvision.com

Hikvision Indonesia
T +62-21-2933759
Sales.Indonesia@hikvision.com

Hikvision Colombia
sales.colombia@hikvision.com

04302102010714