

## iDS-2CD8426G0/FI

Cámara de reconocimiento facial de doble lente DeepinView



### DeepinView<sup>series</sup>

iDS-2CD8426G0/FI adopta un algoritmo de aprendizaje profundo avanzado y una potente GPU para realizar detección, captura y comparación de rostros instantáneos para lograr el reconocimiento de rostros y la activación de alarmas relacionadas.

La cámara se puede usar ampliamente en la industria minorista y los departamentos de seguridad, como hoteles, centros comerciales para mejorar el servicio VIP, aduanas, aeropuertos para controlar algunos pasajes clave.

- CMOS de exploración progresiva de
- 1/2,8" 1920 × 1080 a 30 fps
- WDR de 120dB
- H.265+, H.265, H.264+, H.264 5
- transmisiones de video
- Reconocimiento facial
- Alcance IR hasta 10 m



## Especificaciones

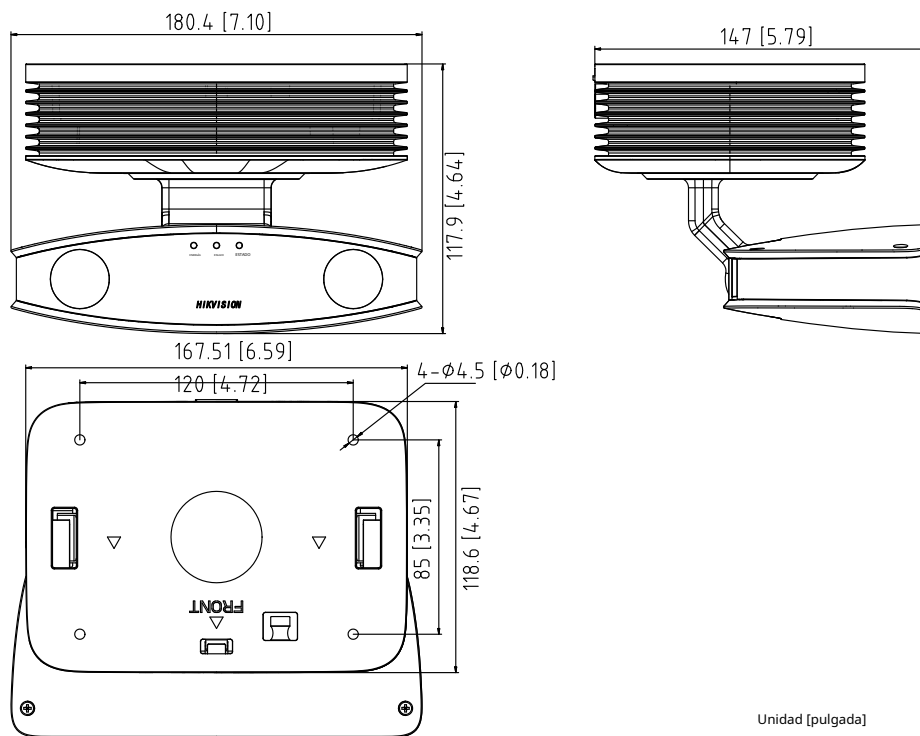
<b>Cámara</b>	
Sensor de imagen	CMOS de exploración progresiva de 1/2,8" x2
mín. Iluminación	Color: 0,005 Lux @ (F1.2, AGC ON) Color: 0,0089 Lux @ (F1.6, AGC ON) 0 Lux con IR encendido
Velocidad de obturación	1/25 s a 1/100 000 s
Obturador lento	No
Iris automático	No
día y noche	Filtro de corte IR
Reducción de ruido digital	DNR 3D
WDR	120dB
Ajuste de 2 ejes	Inclinación: -45° a 90°, rotación: 0° a 355°
<b>Lente</b>	
Longitud focal	Dos lentes idénticos. 4 mm, 6 mm, 8 mm, 12 mm, opcional
Abertura	F1.6
campo de visión	4 mm, FOV horizontal 86°, FOV vertical 46°, FOV diagonal 103° 6 mm, FOV horizontal 53°, FOV vertical 28°, FOV diagonal 62° 8 mm, FOV horizontal 41°, FOV vertical 22°, FOV diagonal 47° 12 mm, FOV horizontal 25°, FOV vertical 14°, FOV diagonal 29°
<b>IR(/Luz blanca/IR invisible)</b>	
Rango de infrarrojos	hasta 10m
<b>Estándar de compresión</b>	
Compresión de video	Transmisión principal: H.265/H.264 Transmisión secundaria: H.265/H.264/MJPEG Tercera transmisión: H.265/H.264 Cuarta transmisión: H.265/H.264 Quinta transmisión: H.265/H.264
Tipo H.264	Perfil básico/Perfil principal/Perfil alto
H.264+	Apoyo
Tipo H.265	Perfil principal
H.265+	Apoyo
Bitrate de vídeo	32 Kbps a 16 Mbps
Compresión de audio	G.711/G.722.1/G.726/MP2L2/PCM
Tasa de bits de audio	64 Kbps (G.711)/16 Kbps (G.722.1)/16 Kbps (G.726)/32-192 Kbps (MP2L2)
<b>Conjunto de funciones inteligentes</b>	
Excepción	Detección de excepción de audio
<b>Reconocimiento facial</b>	
Captura de rostro	Capture, seleccione automáticamente y emita una imagen óptima de la cara.
Reconocimiento facial	Compare instantáneamente las imágenes de rostros capturadas con las de las bibliotecas de imágenes de rostros. Las caras reconocidas activan la alarma si la acción de alarma está configurada.
<b>Imagen</b>	
máx. Resolución	1920 × 1080
Convencional	50 Hz: 25 fps (1920 × 1080, 1280 × 720) 60 Hz: 30 fps (1920 × 1080, 1280 × 720)

Sub corriente	50 Hz: 25 fps (704 × 576, 640 × 480, 352 × 288) 60 Hz: 30 fps (704 × 480, 640 × 480, 352 × 240)
Tercera corriente	50 Hz: 25 fps (1920 × 1080, 1280 × 720, 704 × 576, 640 × 480, 352 × 288) 60 Hz: 30 fps (1920 × 1080, 1280 × 720, 704 × 480, 640 × 480, 352 × 240)
Cuarta Corriente	50 Hz: 25 fps (704 × 576, 640 × 480, 352 × 288) 60 Hz: 30 fps (704 × 480, 640 × 480, 352 × 240)
Quinta corriente	50 Hz: 25 fps (704 × 576, 640 × 480, 352 × 288) 60 Hz: 30 fps (704 × 480, 640 × 480, 352 × 240)
Mejora de la imagen	BLC, HLC, antivaho, EIS, corrección de distorsión de lente, 3D DNR
Configuración de imagen	Saturación, brillo, contraste, nitidez, AGC y balance de blancos ajustables por software cliente o navegador web
CVS	Apoyo
Interruptor día/noche	Automático/Programado/Activado por entrada de alarma
superposición de imágenes	La imagen del LOGOTIPO se puede superponer en video con formato bmp de 128 × 128 y 24 bits
<b>La red</b>	
Almacenamiento en red	Admite almacenamiento local de tarjetas Micro SD/SDHC/SDXC (128G), NAS (NFS,SMB/CIFS), ANR
Disparador de alarma	Detección de movimiento, alarma de manipulación de video, red desconectada, conflicto de dirección IP, inicio de sesión ilegal, disco duro lleno, error de disco duro
protocolos	TCP/IP, ICMP, HTTP, HTTPS, FTP, DHCP, DNS, DDNS, RTP, RTSP, RTCP, PPPoE, NTP, UPnP, SMTP, SNMP, IGMP, 802.1X, QoS, IPv6, UDP, Bonjour
Función general	Antiparpadeo, cinco flujos, latido del corazón, espejo, protección con contraseña, máscara de privacidad, marca de agua, filtro de dirección IP
API	ONVIF (PERFIL S, PERFIL G), ISAPI
Vista en vivo simultánea	Hasta 20 canales
Usuario/anfitrión	Hasta 32 usuarios 3 niveles: Administrador, Operador y Usuario
Cliente	iVMS-4200
Navegador web	IE7+, Chrome 18-42, Firefox 5.0+, Safari 5.02+
<b>Interfaz</b>	
Audio	1 entrada de audio (entrada de línea), 1 salida de audio (salida de línea), banda sonora mono
Interface de comunicación	1 puerto Ethernet autoadaptable RJ45 10M/100M/1000M, 1 interfaz RS-485
Alarma	1 entrada, 1 salida (hasta 24 VDC 1 A o 110 VAC 500 mA)
Almacenamiento a bordo	Ranura micro SD/SDHC/SDXC integrada, hasta 128 GB
<b>Audio</b>	
Filtrado de ruido ambiental	Apoyo
Tasa de muestreo de audio	máx. 48kHz
<b>General</b>	
Condiciones de operación	- 10 °C a 40 °C (-14 °F a 104 °F) Humedad 95 % o menos (sin condensación)
Fuente de alimentación	36 V CC, bloque de terminales de dos núcleos
Consumo de energía y Actual	36 V CC, máx. 27 W, 0,75 A
Material de la cáscara	Metal
Dimensiones	180,4 × 147 × 117,9 mm (7,10" × 5,79" × 4,64")
Peso	Aprox. 1500 g (3,31 libras)

## Modelos Disponibles

iDS-2CD8426G0/FI (4/6/8/12 mm)

## Dimensiones



Unidad [pulgada]

Distributed by



# HIKVISION®

### Headquarters

No.555 Qianmo Road, Binjiang District,  
Hangzhou 310051, China  
T +86-571-8807-5998  
overseasbusiness@hikvision.com

**Hikvision USA**  
T +1-909-895-0400  
sales.usa@hikvision.com

**Hikvision Italy**  
T +39-0438-6902  
info.it@hikvision.com

**Hikvision Singapore**  
T +65-6684-4718  
sg@hikvision.com

**Hikvision Africa**  
T +27 (10) 0351172  
sale.africa@hikvision.com

**Hikvision Europe**  
T +31-23-55-42-770  
info.eu@hikvision.com

**Hikvision France**  
T +33(0)1-85-330-450  
info.fr@hikvision.com

**Hikvision Oceania**  
T +61-2-8599-4233  
salesau@hikvision.com

**Hikvision Hong Kong**  
T +852-2151-1761

**Hikvision Middle East**  
T +971-4-8816086  
salesme@hikvision.com

**Hikvision Spain**  
T +34-91-737-16-55  
info.es@hikvision.com

**Hikvision Canada**  
T +1-909-895-0400  
sales.usa@hikvision.com

**Hikvision Russia**  
T +7-495-669-67-99  
saleru@hikvision.com

**Hikvision Poland**  
T +48-22-460-01-50  
poland@hikvision.com

**Hikvision Korea**  
T +82-31-731-8841  
sales.korea@hikvision.com

**Hikvision India**  
T +91-22-28469900  
sales@pramahikvision.com

**Hikvision UK**  
T +01628-902140  
support.uk@hikvision.com

**Hikvision Brazil**  
T +55 11 3318-0050  
Latam.support@hikvision.com