

SERIE NVR-100H-D/P NVR

Función clave

- Compresión de vídeo H.265+/H.265/H.264+/H.264
- Hasta 40/60 Mbps de ancho de banda de entrada y 60 Mbps de ancho de banda de salida
- Entradas de cámara de red de hasta 4/8 canales
- Capacidad de decodificación de hasta 4 canales 1080p
- Salida simultánea HDMI y VGA



Compresión y Grabación

- La compresión H.265+ reduce efectivamente el espacio de almacenamiento hasta en un 75 %
- Grabación de canal completo con una resolución de hasta 4 MP

Almacenamiento y reproducción

- Resolución de reproducción de 2 canales a 4 MP o 4 canales a 1080p
- 1 interfaz SATA (hasta 6 TB de capacidad por HDD)

función inteligente

- Soporta cruce de línea y detección de intrusos
- Búsqueda inteligente del área seleccionada en el video; y reproducción inteligente para mejorar la eficiencia de reproducción
- Busque y agregue automáticamente cámaras de red después de activar el dispositivo

Acceso a red y Ethernet

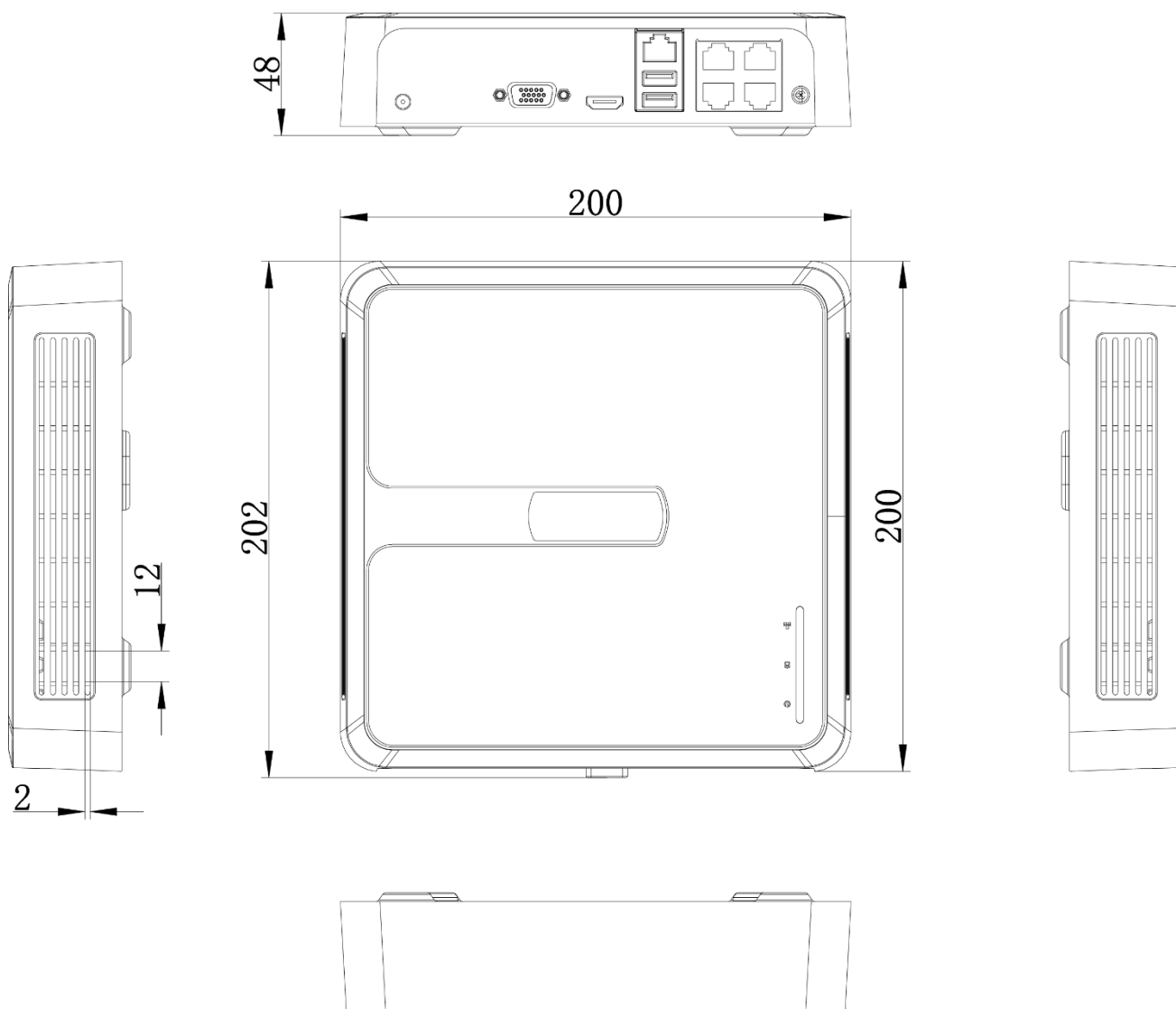
- 4/8 interfaces de red PoE independientes
- 1 interfaz Ethernet de 10/100 Mbps autoadaptable
- HiLookVision para una gestión de red sencilla

Especificación

Modelo	NVR-104H-D/4P	NVR-108H-D/8P
Vídeo y Audio		
entrada de vídeo IP	4 canales	8 canales
	Resolución de hasta 4MP	
Ancho de banda entrante	40Mbps	60Mbps
Ancho de banda saliente	60Mbps	
salida HDMI	1 canal, 1920 × 1080p/60 Hz, 1280 × 1024/60 Hz, 1280 × 720/60 Hz, 1024 × 768/60 Hz	
salida vga	1 canal, 1920 × 1080p/60 Hz, 1280 × 1024/60 Hz, 1280 × 720/60 Hz, 1024 × 768/60 Hz	
Modo de salida de vídeo	Salida simultánea HDMI/VGA	
Descodificación		
Formato de decodificación	H.265+/H.265/H.264+/H.264	
Resolución de grabación	4 MP/3 MP/1080p/UXGA/720p/VGA/4CIF/DCIF/2CIF/CIF/QCIF	
Reproducción sincronizada	4 canales	8 canales
Capacidad	4 canales a 1080p (25 fps), 2 canales a 4 MP (25 fps)	
tipo de transmisión	Vídeo, vídeo y audio	
La red		
Conexión remota	dieciséis	
protocolo de red	TCP/IP, DHCP, HiLookVision, DNS, DDNS, NTP, SADP, SMTP, UPnP™	
Interfaz de red	1, interfaz Ethernet autoadaptable RJ-45 10/100 Mbps	
PoE		
Interfaz	4, interfaz Ethernet autoadaptable RJ-45 10/100 Mbps	8, interfaz Ethernet autoadaptable RJ-45 10/100 Mbps
Energía	≤ 36W	≤ 75W
estándar soportado	IEEE 802.3af/at	
Interfaz auxiliar		
sata	1 interfaz SATA	
Capacidad	Hasta 6 TB de capacidad para cada disco	
Entrada/salida de alarma	N / A	
interfaz USB	Panel trasero: 2 × USB 2.0	
General		
Fuente de alimentación	48 V CC, 1 A	48 V CC, 1,8 A
Consumo (sin HDD y PoE apagados)	≤ 10W	
Temperatura de trabajo	- 10 °C a 55 °C (14 °F a 131 °F)	
Humedad de trabajo	10% a 90%	
Dimensión (An. × Pr. × Al.)	200 × 200 × 48 mm (7,9" × 7,9" × 1,9")	285 × 210 × 48 mm (11,2" × 8,3" × 1,9")
Peso (sin HDD)	≤ 1 kg (2,2 libras)	
Certificación		
FCC	Parte 15 Subparte B, ANSI C63.4-2014	
CE	EN50130-4, EN 61000-3-2, EN 61000-3-3	

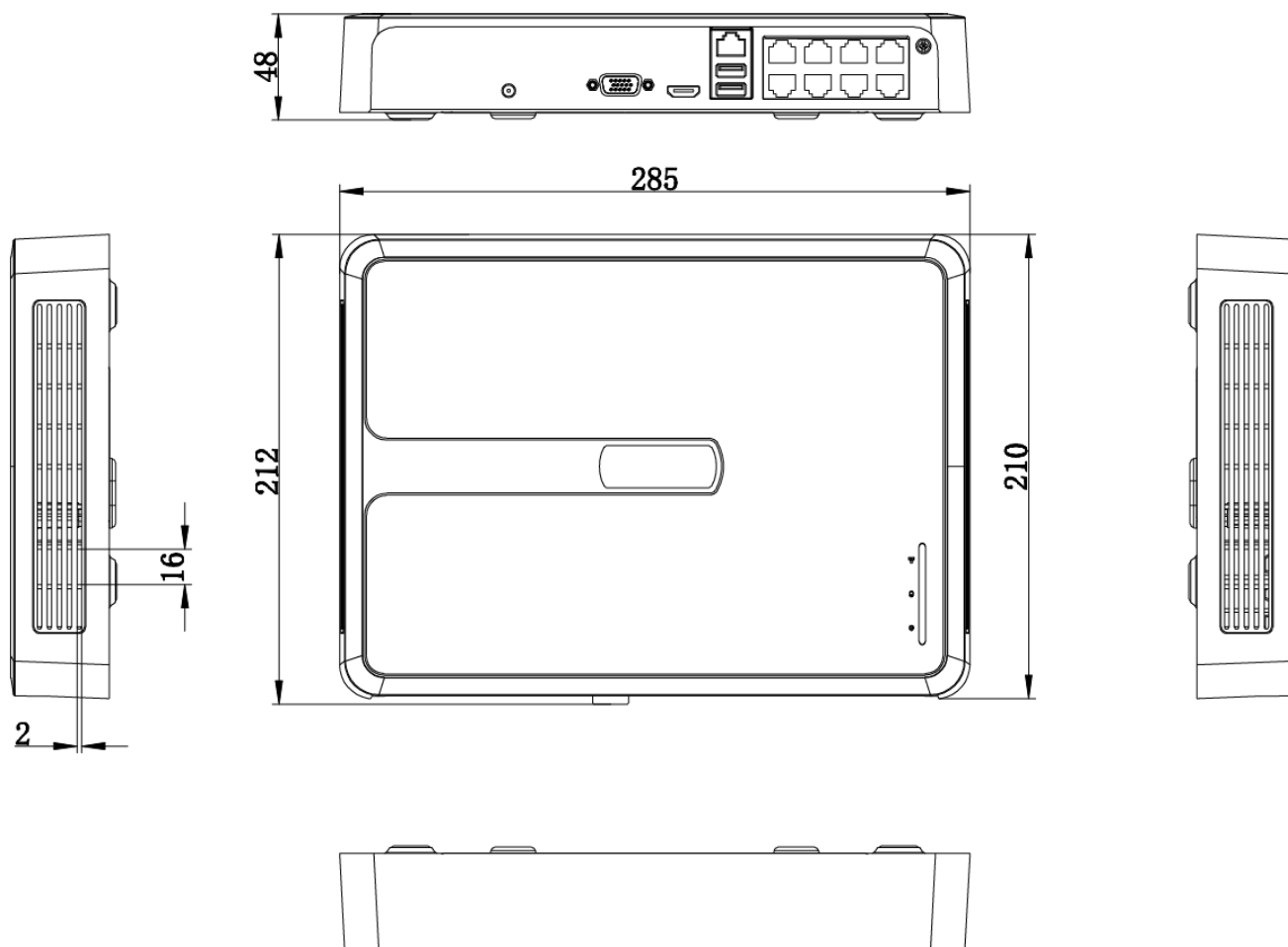
Dimensión

Para NVR-104H-D/4P

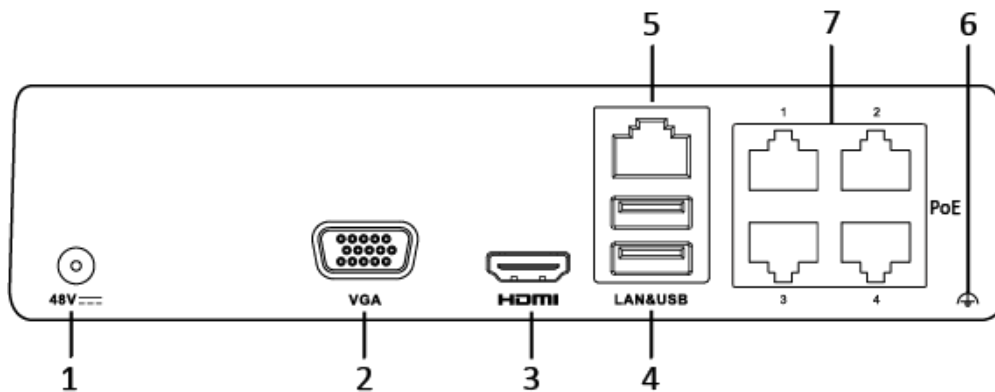


Unidad: milímetro

Para NVR-108H-D/8P



Interfaz física



*: El panel posterior del NVR-108H-D/8P proporciona 8 interfaces PoE.

No.	Descripción	No.	Descripción
1	Fuente de alimentación	5	Interfaz de red LAN
2	interfaz vga	6	Terrestre
3	Interfaz HDMI	7	Interfaces de red con función PoE
4	interfaz USB		

Modelo disponible

NVR-104H-D/4P, NVR-108H-D/8P