

Diodo TVS de capacitancia estándar

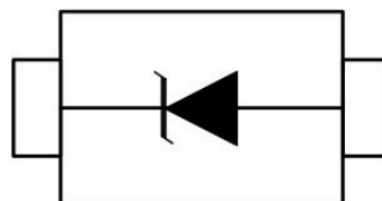
Características

- Fuga ultrabaja: nivel nA Tensión de funcionamiento: 20 V
- Bajo voltaje de sujeción
- Cumple con los siguientes estándares:
 - Prueba de inmunidad IEC 61000-4-2 (ESD)
 - Descarga de aire: $\pm 30\text{kV}$
 - Descarga de contacto: $\pm 30\text{kV}$
 - IEC61000-4-5 (Relámpago) 14,5 A (8/20 μs)
- Cumple con RoHS

Dimensiones SOD-323



Configuración de clavijas



Aplicaciones

- Línea de alimentación y datos USB
- 2.0 Decodificador y TV digital
- Interfaz de video digital (DVI)
- Computadoras portátiles
- Puertos SIM
- Ethernet 10/100

Características mecánicas

- Paquete: SOD-323
- Acabado de plomo: sin plomo.
- Clasificación de clasificación de inflamabilidad UL 94V-0
- Cantidad por carrete: 3,000 piezas
- Tamaño del carrete: 7 pulgadas

Índices absolutos máximos (T_{amb}=25°C a menos que se especifique lo contrario)

Parámetro	Símbolo	Valor	Unidad
Pico de potencia de pulso (8/20 μs)	ppp	450	W
ESD según IEC 61000-4-2 (Aire)	V _{EDS}	± 30	Kv
ESD según IEC 61000-4-2 (contacto)		± 30	
Rango de temperatura de funcionamiento	T _j	- 55 a +125	°C
Rango de temperatura de almacenamiento	T _{STJ}	- 55 a +150	°C

Características eléctricas (TA=25°C a menos que se especifique lo contrario)

Número de parte	Dispositivo Calificación	V _{RWM} (V)	V _{BR} (V)	I _T (mamá)	V _C @1A	v.c.		I _R μA (Máx.)	C (Pf) (típ.)
						(Máx.)	(@A)		
SD20W	20A	20	22.2	1	25.8	31.6	14.5	1	80

Curvas características

FIGURA 1

POTENCIA PICO DEL PULSO VS TIEMPO DEL PULSO

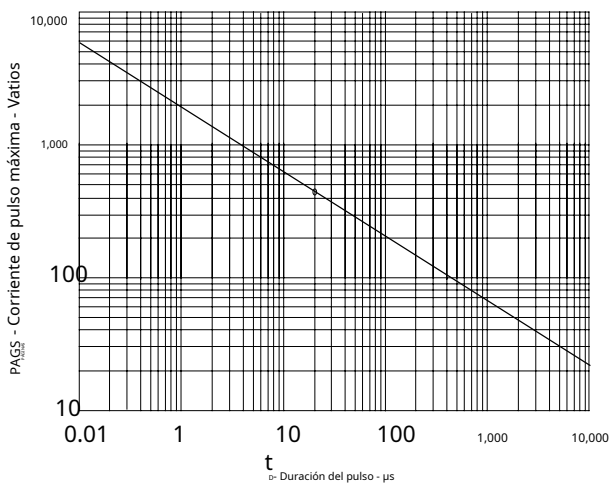


FIGURA 2

FORMA DE ONDA DE PULSO

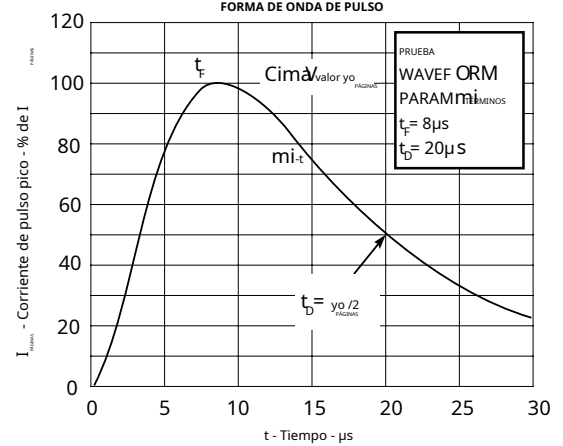
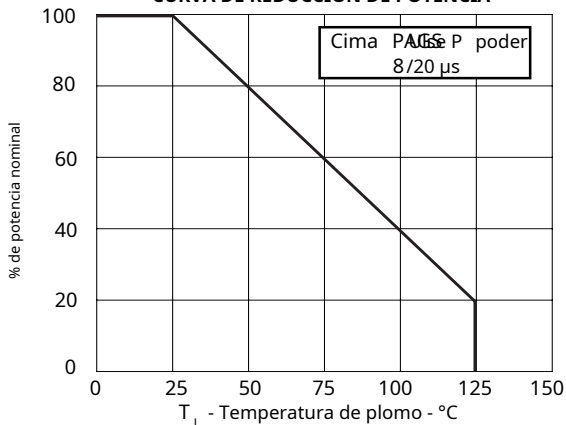
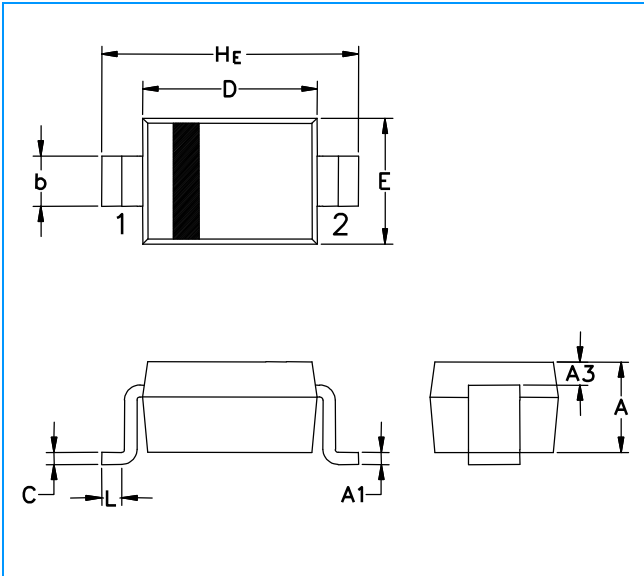


FIGURA 3

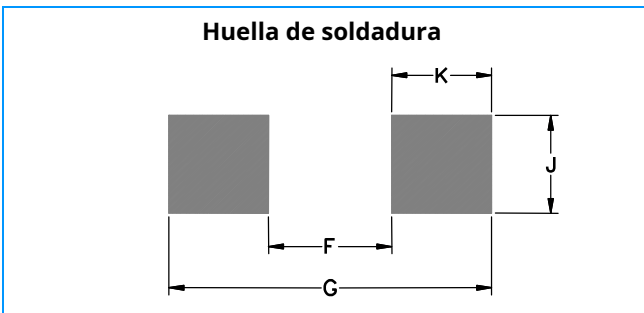
CURVA DE REDUCCIÓN DE POTENCIA



Esquema y dimensiones del paquete SOD-323



Símbolo	Milímetros			Pulgadas		
	mín.	nom.	máx.	mín.	nom.	máx.
A	0.80	0.90	1.15	0.031	0.035	0.045
A1	0.0.01	0.05	0.15	0.004	0.002	0.006
A3	0.15 REFERENCIA			0.006 REFERENCIA		
B	0.25	0.32	0.45	0.010	0.012	0.018
C	0.100	0.12	0.150	0.004	0.005	0.006
D	1.60	1.70	1.95	0.063	0.066	0.077
mi	1.10	1.25	1.50	0.043	0.049	0.059
L	0.08			0.003		
Hmi	2.65	2.85	3.10	0.104	0.112	0.122



Símbolo	Milímetros	Pulgadas
F	1.60	0.063
GRAMO	3.20	0.125
j	0,60	0.024
k	0.80	0.031