

THC-B129-M

Minicámara tipo bala fija ColorVu de 2 MP

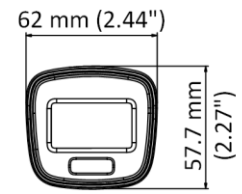
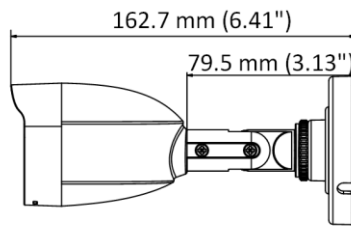
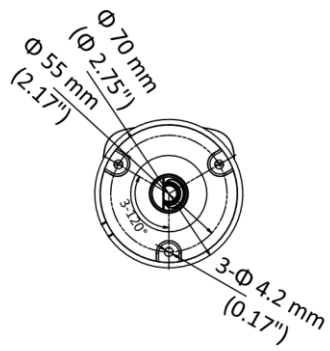


- Imágenes de alta calidad con resolución de 2 MP, 1920 × 1080
- Imágenes en color 24/7 con apertura F1.0
- La tecnología 3D DNR ofrece imágenes limpias y nítidas
- Lente focal fija de 2,8 mm, 3,6 mm, 6 mm
- Distancia de luz blanca de hasta 20 m para imágenes nocturnas brillantes
- Un puerto para cuatro señales conmutables (TVI/AHD/CVI/CVBS)
- Resistente al agua y al polvo (IP66)

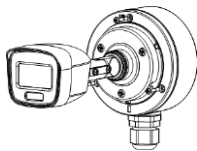
Especificación

Cámara	
Sensor de imagen	CMOS de 2 megapíxeles
Sistema de señal	PAL/NTSC
Resolución	1920 (H) × 1080 (V)
Cuadros por segundo	TVI: 1080p@25fps /30fps CVI: 1080p@25fps /30fps AHD: 1080p a 25 fps /30 fps CVBS: PAL/NTSC
mín. Iluminación	0.001 Lux @ (F1.0, AGC ON), 0 Lux con luz blanca
Tiempo de obturación	PAL: 1/25 s a 1/50 000 s; NTSC: 1/30 s a 1/50 000 s
Lente	Lente fija de 2,8 mm/3,6 mm/6 mm
Campo de visión	2,8 mm, FOV horizontal: 102°, FOV vertical: 54°, FOV diagonal: 121° 3,6 mm, FOV horizontal: 80°, FOV vertical: 43°, FOV diagonal: 95° 6 mm, FOV horizontal: 52°, FOV vertical: 29°, FOV diagonal: 61°
Montura del lente	M12
Alarma de luz día y noche	Alarma de luz sólida (luz blanca) Color
WDR (amplio rango dinámico)	WDR digital
Ajuste de ángulo	Panorámica: 0° a 360°, Inclinación: 0° a 180°, Rotación: 0° a 360°
Menú	
Luz blanca	Apagado automático
Modo de imagen	STD/HIGH-SAT/HIGHLIGHT
CAG	SÍ
Modo Día/Noche	Color
Balance de blancos	Manual de auto
Modo AE (exposición automática)	DWDR, BLC, LLC, Global
Reducción de ruido	DNR 3D/DNR 2D
Idioma	inglés
Función	Brillo, contraste, espejo, corrección de píxeles defectuosos, nitidez, antibandas, luz inteligente
Modo de iluminación	Luz blanca
Interfaz	
Salida de vídeo	Conmutable TVI/AHD/CVI/CVBS
General	
Condiciones de operación	- 40 °C a 60 °C (-40 °F a 140 °F), Humedad: 90 % o menos (sin condensación)
Fuente de alimentación	12 V CC ± 25 % <i>* Se recomienda utilizar un adaptador de corriente para suministrar energía a una cámara.</i>
Consumo	máx. 2,4 vatios
Nivel de protección	IP66
Material	Metal
Rango de luz blanca	hasta 20m
Dimensión	162,7 mm × 70 mm × 70 mm (6,41" × 2,75" × 2,75")
Peso	Aprox. 256,5 g (0,57 libras)

Dimensión



Accesorio



HIA-J101

Modelo disponible

THC-B129-M