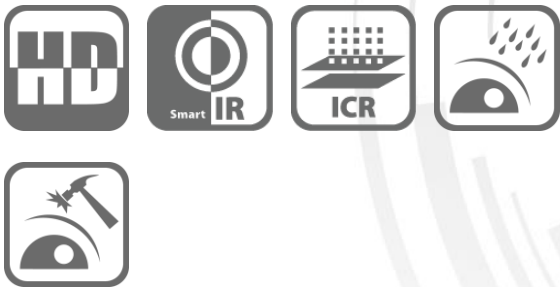


THC-D320-VF

Cámara domo EXIR VF de 2 MP



Características clave

- CMOS de alto rendimiento de 2 MP
- Resolución de 1920 × 1080
- Lente varifocal de 2,8 mm a 12 mm
- Interruptor día/noche
- EXIR 2.0, IR inteligente, distancia IR de hasta 40 m
- Salida de video 4 en 1 (TVI/AHD/CVI/CVBS conmutable)
- IP66, IK10

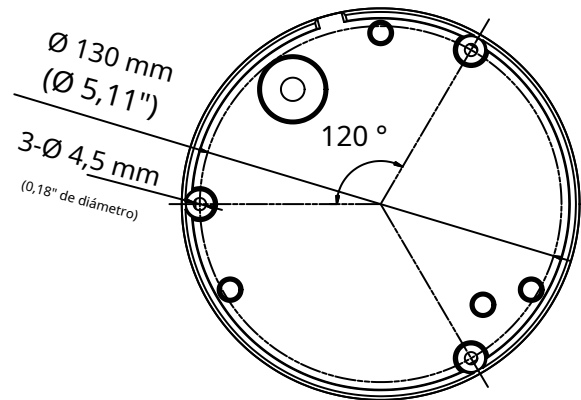
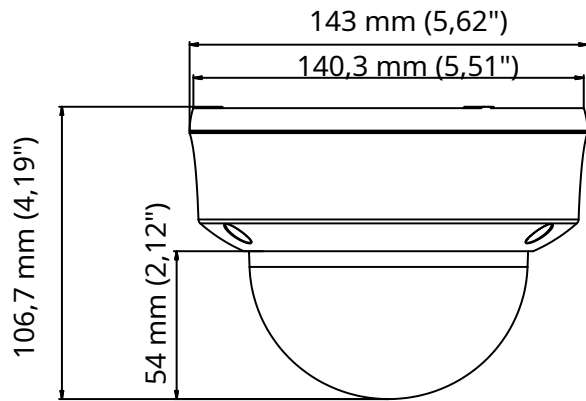
Especificación

Cámara	
Sensor de imagen	Sensor de imagen CMOS de 2MP
Sistema de señal	PAL/NTSC
Resolución	1920 (H) × 1080 (V)
mín. Iluminación	0,01 Lux@ (F1.2, AGC ON), 0 Lux con IR
Tiempo de obturación	1/25 (1/30) s a 1/50 000 s
Lente	2,8 mm a 12 mm
Campo de visión horizontal	111,5° a 33,4°
Montura del lente	Φ14
día y noche	filtro de corte IR
Ajuste de ángulo	Pan: 0° a 355°, Inclinación: 0° a 75°, Rotación: 0° a 355°
Sincronización	sincronización interna
Velocidad de fotogramas de vídeo	PAL: 1080p@25fps NTSC: 1080p@30fps
Menú	
CAG	Alto/Medio/Bajo/Desactivado
Modo D/N	Automático/Color/B/N (Blanco y negro)
CLB	Apoyo
DWDR	Apoyo
Idioma	inglés
Funciones	Brillo, Nitidez, DNR, Espejo, Smart IR
Interfaz	
Salida de vídeo	1 salida analógica HD
Boton interruptor	TVI/AHD/CVI/CVBS
General	
Condiciones de operación	- 40 °C a 60 °C (-40 °F a 140 °F), Humedad: 90 % o menos (sin condensación)
Fuente de alimentación	12 V CC ± 15 %
El consumo de energía	máx. 4,2 vatios
Nivel de protección	IP66, IK10
Material	Metal
Rango de infrarrojos	Hasta 40m
Dimensiones	143 mm × 106,7 mm (5,62" × 4,19")
Peso	630 g (1,39 libras)

Modelo de pedido

THC-D320-VF

Dimensión



Accesorios



HIA-B402-DM45

Montaje en pared



HIA-B301

Montaje en poste vertical



HIA-B201

Montaje en esquina



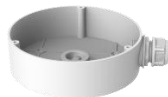
HIA-B101-DM45

Montaje colgante



HIA-P102

sombra de lluvia



HIA-J104-DM45

Caja de conexiones



HIA-J203-DM45

Montaje en techo inclinado