

HiLook

THC-T120-P

Cámara de torreta EXIR de 2 MP



Características clave

- CMOS de alto rendimiento de 2 MP
- Resolución de 1920 × 1080
- Lente focal fija de 2,8 mm, 3,6 mm, 6 mm
- Interruptor día/noche
- EXIR 2.0, IR inteligente, distancia IR de hasta 20 m
- Salida de video 4 en 1 (TVI/AHD/CVI/CVBS conmutable)

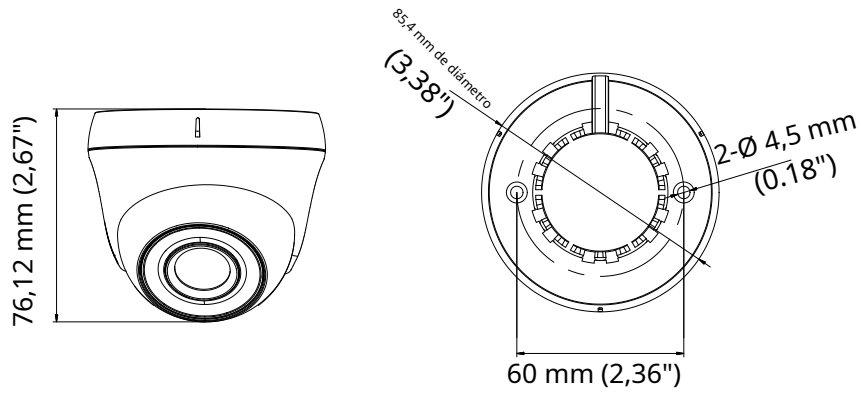
Especificaciones

Cámara	
Sensor de imagen	Sensor de imagen CMOS de 2MP
Sistema de señal	PAL/NTSC
Píxeles efectivos	1920 (H) × 1080 (V)
mín. Iluminación	0,01 Lux@ (F1.2, AGC ON), 0 Lux con IR
Tiempo de obturación	1/25 (1/30) s a 1/50 000 s
Lente	2,8 mm, 3,6 mm, 6 mm
Campo de visión horizontal	103°(2,8 mm), 80,7°(3,6 mm), 50,1°(6 mm)
Montura del lente	M12
día y noche	filtro de corte IR
Ajuste de ángulo	Panorámica: 0° a 360°, Inclinación: 0° a 75°, Rotación: 0° a 360°
Sincronización	sincronización interna
Velocidad de fotogramas de vídeo	1080p@25fps / 1080p@30fps
Velocidad de fotogramas de vídeo	PAL: 1080p@25fps NTSC: 1080p@30fps
Menú	
CAG	Alto/Medio/Bajo/Desactivado
Modo D/N	Automático/Color/B/N (Blanco y negro)
CLB	Apoyo
DWDR	Apoyo
Idioma	inglés
Funciones	Brillo, Nitidez, DNR, Espejo, Smart IR
Interfaz	
Salida de vídeo	1 salida analógica HD
Boton interruptor	TVI/AHD/CVI/CVBS
General	
Condiciones de operación	- 40 °C a 60 °C (-40 °F a 140 °F), Humedad: 90 % o menos (sin condensación)
Fuente de alimentación	12 VCC ±15 %
El consumo de energía	máx. 4 vatios
Material	El plastico
Rango de infrarrojos	hasta 20m
Dimensiones	Ø 85,4 mm × 76,12 mm (Ø 3,38" × 2,67")
Peso	130 g (0,29 libras)

Modelo de pedido

THC-T120-P

Dimensión

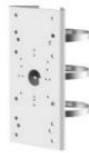


Accesorios



HIA-B401-110T

Soporte de montaje en pared



HIA-B301

Soporte de montaje en poste vertical



HIA-B201

Soporte de montaje en esquina



HIA-J101

Caja de conexiones