

Husky Air (CS-CV310-A0-1B2WFR)

2 megapíxeles 1 / 2.7 " CMOS montado en la pared 1080p IPC



Introducción

Los productos EZVIZ han sido diseñados para su entretenimiento, comunicación, seguridad. Cuando instale la aplicación EZVIZ en su teléfono inteligente o tableta, los dispositivos EZVIZ se conectarán a la nube a través de su código QR e inmediatamente estarán en línea. Con EZVIZ puede hablar con sus seres queridos, observar el progreso de su hijo cuando está fuera, vigilar su hogar, interactuar con sus amigos de cuatro patas, prevenir accidentes domésticos.

Principales características



Defensa activa



Distancia IR hasta 30 metros



Señal wifi más fuerte y estable con dos antenas



Altavoces de alto decibelio



Distancia de captura de audio de hasta 5 metros



FHD 1080P

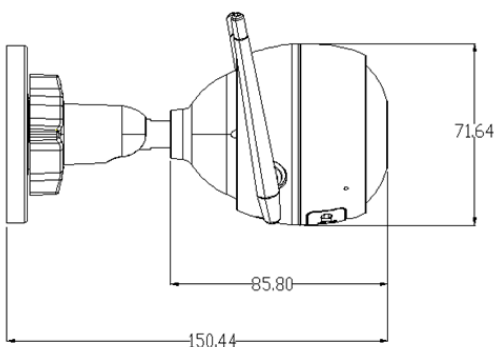


Admite ranura para tarjeta Micro SD, hasta 128 GB



A prueba de polvo e impermeable IP66

Dimensión



Especificaciones

Modelo	CS-CV310-A0-1B2WFR
Cámara	
Sensor de imagen	CMOS de escaneo progresivo de 1 / 2.7 "
Iluminación mínima	0.02 lux @ (F2.0, AGC ON), 0 Lux con IR
Velocidad de obturación	Obturador autoadaptativo
Lente	2.8 mm @ F2.2, Ángulo horizontal: 103 ° Ángulo diagonal: 118 ° 4 mm @ F2.0, Ángulo horizontal: 87 ° Ángulo diagonal: 104 ° 6 mm @ F2.0, Ángulo horizontal: 54 ° Ángulo diagonal: 62 °
Montura del lente	M12
Día y noche	Filtro de corte IR
DNR	DNR 3D
WDR	WDR digital
Compresión	
Compresión de video	H.264
Tipo H.264	Perfil principal
Bitrate de vídeo	HD; equilibrar; y fluidez. Velocidad de bits adaptativa.
Imagen	
Max. Resolución	1920 × 1080, soporte de doble flujo
Cuadros por segundo	50Hz a 25 fps, 60Hz a 30 fps; velocidad de cuadro adaptable de transmisión de red
Ajuste de imagen	Brillo, contraste, saturación, etc. (Configurar a través de EZVIZ Studio)
BLC	Apoyo
Alarma inteligente	
de red	Detección inteligente de movimiento
Configuración de una tecla	Configuración inteligente (configuración Wi-Fi One Push)
Protocolo	Protocolo propietario de la nube EZVIZ
Protocolo de interfaz	Protocolo propietario de la nube EZVIZ
Función general	Parpadeo filtro, doble flujo, latido cardíaco, imagen especular, protección con contraseña, marca de agua
Almacenamiento	
de interfaz	Soporte Micro SD cuidado (Máx. 128GB)
Red cableada	Un puerto Ethernet RJ45, tasa de adaptación de 10 / 100M
Wifi	
Estándar	IEEE802.11 b / g / n
Rango de frecuencia	2.4GHz ~ 2.4835 GHz
Canal de Banda ancha	Soporte 20MHz
Seguridad	WEP de 64/128 bits, WPA / WPA2, WPA-PSK / WPA2-PSK, WPS
Velocidad de transmisión	11b: 11Mbps, 11g: 54Mbps, 11n: 150Mbps
General	
Condiciones de operación	(-30°C ~ 60°C), humedad 95% o menos (sin condensación)
Fuente de alimentación	DC 12V ± 10%
El consumo de energía	Max. 6W
Grado de IP	IP66
Rango IR	Max. 30 metros
Dimensiones (mm)	150,44 x 85,80 x 71,64
Peso (gramos)	326g