

# HiLook

## THC-T140

Cámara de torreta EXIR de 4 MP



### Características clave

- CMOS de alto rendimiento de 4 MP
- Resolución de 2560 × 1440
- Lente fija de 2,8 mm, 3,6 mm, 6 mm
- Interruptor día/noche
- EXIR 2.0, IR inteligente, distancia IR de hasta 20 m
- Salida de video 4 en 1 (TVI/AHD/CVI/CVBS conmutable)
- IP66

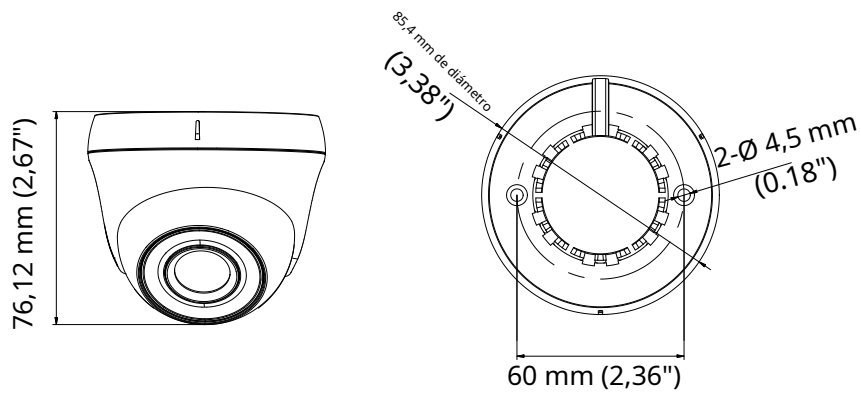
## Especificaciones

<b>Cámara</b>	
Sensor de imagen	Sensor de imagen CMOS de 4MP
Sistema de señal	PAL/NTSC
Resolución	2560 (alto) × 1440 (alto)
mín. Iluminación	0,01 Lux@ (F1.2, AGC ON), 0 Lux con IR
Tiempo de obturación	1/25 (1/30) s a 1/50 000 s
Lente	2,8 mm, 3,6 mm, 6 mm
Campo de visión horizontal	100,2° (2,8 mm), 88° (3,6 mm), 56,9° (6 mm)
Montura del lente	M12
día y noche	filtro de corte IR
Ajuste de ángulo	Panorámica: 0° a 360°, Inclinación: 0° a 75°, Rotación: 0° a 360°
Sincronización	sincronización interna
Velocidad de fotogramas de vídeo	PAL: 1080p a 25 fps , 4 MP a 25 fps NTSC: 1080p a 30 fps , 4 MP a 30 fps
<b>Menú</b>	
CAG	Alto/Medio/Bajo/Desactivado
Modo D/N	Automático/Color/B/N (Blanco y negro)
CLB	Apoyo
DWDR	Apoyo
Idioma	inglés
Funciones	Brillo, Nitidez, DNR, Espejo, Smart IR
<b>Interfaz</b>	
Salida de vídeo	1 salida analógica HD
Boton interruptor	TVI/AHD/CVI/CVBS
<b>General</b>	
Condiciones de operación	- 40 °C a 60 °C (-40 °F a 140 °F), Humedad: 90 % o menos (sin condensación)
Fuente de alimentación	12 V CC ± 15 %
El consumo de energía	máx. 4 vatios
Nivel de protección	IP66
Material	Recinto: Plástico Cuerpo principal: Metálico
Rango de infrarrojos	hasta 20m
Dimensiones	Ø 85,4 mm × 76,12 mm (Ø 3,38" × 2,67")
Peso	170 g (0,37 libras)

## Modelo de pedido

THC-T140

## Dimensión



## Accesorios



HIA-B401-110T

Soporte de montaje en pared

norte



HIA-B301

Soporte de montaje en poste vertical



HIA-B201

Soporte de montaje en esquina



HIA-J101

Caja de conexiones